



# Kraftfahrt-Bundesamt

DE-24932 Flensburg

---

## Allgemeine Betriebserlaubnis (ABE) National Type Approval

ausgestellt von:

**Kraftfahrt-Bundesamt (KBA)**

nach § 22 in Verbindung mit § 20 Straßenverkehrs-Zulassungs-Ordnung (StVZO)  
für einen Typ des folgenden Genehmigungsobjektes

**Distanzring/Adapter**

issued by:

**Kraftfahrt-Bundesamt (KBA)**

according to § 22 and 20 Straßenverkehrs-Zulassungs-Ordnung (StVZO) for a type  
of the following approval object

**wheel spacers**

Genehmigungsnummer: **91355**  
Approval number:

Erweiterung: **01**  
Extension:

1. Genehmigungsinhaber:  
Holder of the approval:  
**Mario Fleming / Peter Plack**  
**DE-44805 Bochum**
2. Gegebenenfalls Name und Anschrift des Bevollmächtigten:  
If applicable, name and address of representative:  
**Entfällt**  
**Not applicable**
3. Typbezeichnung:  
Type:  
**JN-15-15**



# Kraftfahrt-Bundesamt

DE-24932 Flensburg

2

Genehmigungsnummer: **91355**

Approval number:

Erweiterung: **01**

Extension:

4. Aufgebrachte Kennzeichnungen:  
Identification markings:  
**Hersteller oder Herstellerzeichen**  
**Manufacturer or registered manufacturer`s trademark**
- Typ und die Ausführung**  
**Type and version**
- Genehmigungszeichen**  
**Approval identification**
5. Anbringungsstelle der Kennzeichnungen:  
Position of the identification markings:  
**Siehe Punkt 8.1. des Prüfberichtes**  
**See point 8.1. of the test report**
6. Zuständiger Technischer Dienst:  
Responsible Technical Service:  
**PFEIL Automotive UG (haftungsbeschränkt)**  
**DE-58675 Hemer**
7. Datum des Prüfberichts des Technischen Dienstes:  
Date of test report issued by the Technical Service:  
**12.04.2020**
8. Nummer des Prüfberichts des Technischen Dienstes:  
Number of test report issued by that Technical Service:  
**2020-4-0386-01-00-01-2009596**
9. Verwendungsbereich:  
Range of application:  
**Das Genehmigungsobjekt „Distanzring/Adapter“ darf nur zur Verwendung gemäß:**  
***The use of the approval object „wheel spacers“ is restricted to the application listed:***
- Punkt 8.2. des Prüfberichtes**  
**Point 8.2 of the test report**
- unter den angegebenen Bedingungen an den dort aufgeführten bzw. beschriebenen Kraftfahrzeugen feilgeboten werden.**  
***The offer for sale is only allowed on the listed vehicles under the specified conditions.***



# Kraftfahrt-Bundesamt

DE-24932 Flensburg

3

Genehmigungsnummer: **91355**

Approval number:

Erweiterung: **01**

Extension:

10. Bemerkungen:

Remarks:

**Es gelten die im o.g. Gutachten nebst Anlagen festgehaltenen Angaben.  
The indications given in the above mentioned test report including its annexes shall apply.**

**Die Anforderungen des Artikels 31, Absätze 5, 6, 8, 9 und 12 der Richtlinie 2007/46/EG - Verkauf und Inbetriebnahme von Teilen oder Ausrüstungen, von denen ein erhebliches Risiko für das einwandfreie Funktionieren wesentlicher Systeme ausgehen kann - sind sinngemäß erfüllt.**

**The requirements of Article 31, paragraphs 5, 6, 8, 9 and 12 of directive 2007/46/EC - Sale and entry into service of parts or equipment which are capable of posing a significant risk to the correct functioning of essential systems - are met.**

11. Änderungsabnahme gemäß § 19 (3) StVZO:

Acceptance test of the modification as per § 19 (3) StVZO:

**Siehe Prüfbericht**

**See test report**

12. Die Genehmigung wird **erweitert**

Approval is **extended**

13. Grund (Gründe) für die Erweiterung der Genehmigung (falls zutreffend):

Reason(s) for the extension (if applicable):

**Aktualisierung des Verwendungsbereichs**

**Update of the range of application**

14. Ort: **DE-24932 Flensburg**

Place:

15. Datum: **27.08.2020**

Date:

16. Unterschrift: **Im Auftrag**

Signature:

Stephan Marxsen





# Kraftfahrt-Bundesamt

DE-24932 Flensburg

---

4

Genehmigungsnummer: **91355**

Approval number:

Erweiterung: **01**

Extension:

Anlagen:

Enclosures:

**Gemäß Inhaltsverzeichnis**

**According to index**



# Kraftfahrt-Bundesamt

DE-24932 Flensburg

---

## Inhaltsverzeichnis zu den Beschreibungsunterlagen Index to the information package

Nummer der Genehmigung: **91355**  
Approval No.

Erweiterung Nr.: **01**  
Extension No.:

Ausgabedatum: **16.11.2012**  
Date of issue:

letztes Änderungsdatum: **27.08.2020**  
last date of amendment:

Nebenbestimmungen und Rechtsbehelfsbelehrung  
Collateral clauses and instruction on right to appeal

Prüfbericht(e) Nr.:  
Test report(s) No.:  
**2020-4-0386-01-00-01-2009596**  
**2012-ABE-PSA-0081**

Datum:  
Date  
**12.04.2020**  
**20.04.2020**

Beschreibungsbogen Nr.:  
Information document No.:

**Entfällt**  
**Not applicable**

Datum:  
Date

Liste der Änderungen:  
List of modifications:  
**Siehe Seite 8 des Prüfberichtes**  
**See page 8 of the test report**

Datum:  
Date



# Kraftfahrt-Bundesamt

DE-24932 Flensburg

---

Nummer der Genehmigung: **91355, Erweiterung 01**

- Anlage -

## Nebenbestimmungen und Rechtsbehelfsbelehrung

### Nebenbestimmungen

Jede Einrichtung, die dem genehmigten Typ entspricht, ist gemäß der angewendeten Vorschrift zu kennzeichnen.

Das Genehmigungszeichen lautet wie folgt:

**KBA 91355**

Die Einzelerzeugnisse der reihenweisen Fertigung müssen mit den Genehmigungsunterlagen genau übereinstimmen. Änderungen an den Einzelerzeugnissen sind nur mit ausdrücklicher Zustimmung des Kraftfahrt-Bundesamtes gestattet.

Änderungen der Firmenbezeichnung, der Anschrift und der Fertigungsstätten sowie eines bei der Erteilung der Genehmigung benannten Zustellungsbevollmächtigten oder bevollmächtigten Vertreters sind dem Kraftfahrt-Bundesamt unverzüglich mitzuteilen.

Verstöße gegen diese Bestimmungen können zum Widerruf der Genehmigung führen und können überdies strafrechtlich verfolgt werden.

Die Genehmigung erlischt, wenn sie zurückgegeben oder entzogen wird, oder der genehmigte Typ den Rechtsvorschriften nicht mehr entspricht. Der Widerruf kann ausgesprochen werden, wenn die für die Erteilung und den Bestand der Genehmigung geforderten Voraussetzungen nicht mehr bestehen, wenn der Genehmigungsinhaber gegen die mit der Genehmigung verbundenen Pflichten - auch soweit sie sich aus den zu dieser Genehmigung zugeordneten besonderen Auflagen ergeben - verstößt oder wenn sich herausstellt, dass der genehmigte Typ den Erfordernissen der Verkehrssicherheit oder des Umweltschutzes nicht entspricht.

Das Kraftfahrt-Bundesamt kann jederzeit die ordnungsgemäße Ausübung der durch diese Genehmigung verliehenen Befugnisse, insbesondere die genehmigungsgerechte Fertigung sowie die Maßnahmen zur Übereinstimmung der Produktion, nachprüfen. Es kann zu diesem Zweck Proben entnehmen oder entnehmen lassen. Dem Kraftfahrt-Bundesamt und/oder seinen Beauftragten ist ungehinderter Zutritt zu Produktions- und Lagerstätten zu gewähren.

Die mit der Erteilung der Genehmigung verliehenen Befugnisse sind nicht übertragbar. Schutzrechte Dritter werden durch diese Genehmigung nicht berührt.

### Rechtsbehelfsbelehrung

Gegen diese Genehmigung kann innerhalb eines Monats nach Bekanntgabe Widerspruch erhoben werden. Der Widerspruch ist beim **Kraftfahrt-Bundesamt, Fördestraße 16, DE-24944 Flensburg**, schriftlich oder zur Niederschrift einzulegen.



# Kraftfahrt-Bundesamt

DE-24932 Flensburg

---

2

Approval No.: **91355, Erweiterung 01**

- Attachment -

## **Collateral clauses and instruction on right to appeal**

### **Collateral clauses**

All equipment which corresponds to the approved type is to be identified according to the applied regulation.

The approval identification is as follows: - see German version -

The individual production of serial fabrication must be in exact accordance with the approval documents. Changes in the individual production are only allowed with express consent of the Kraftfahrt-Bundesamt.

Changes in the name of the company, the address and the manufacturing plant as well as one of the parties given the authority to delivery or authorised representative named when the approval was granted is to be immediately disclosed to the Kraftfahrt-Bundesamt.

Breach of this regulation can lead to recall of the approval and moreover can be legally prosecuted.

The approval expires if it is returned or withdrawn or if the type approved no longer complies with the legal requirements. The revocation can be made if the demanded requirements for issuance and the continuance of the approval no longer exist, if the holder of the approval violates the duties involved in the approval, also to the extent that they result from the assigned conditions to this approval, or if it is determined that the approved type does not comply with the requirements of traffic safety or environmental protection.

The Kraftfahrt-Bundesamt may check the proper exercise of the conferred authority taken from this approval at any time. In particular this means the compliant production as well as the measures for conformity of production. For this purpose samples can be taken or have taken. The employees or the representatives of the Kraftfahrt-Bundesamt may get unhindered access to the production and storage facilities.

The conferred authority contained with issuance of this approval is not transferable. Trade mark rights of third parties are not affected with this approval.

### **Instruction on right to appeal**

This approval can be appealed within one month after notification. The appeal is to be filed in writing or as a transcript at the **Kraftfahrt-Bundesamt, Fördestraße 16, DE-24944 Flensburg.**

|AB --|

|GA 2020-4-0386-01-00-01-2009596|

|PP 386|

|CP- ABRKZ-|9400|9401|9501|9502|

# GUTACHTEN NR. 2020-4-0386-01-00-01-2009596 ZUR ERTEILUNG EINER ALLGEMEINEN BETRIEBSERLAUBNIS KBA 91355 - NACHTRAG 1

*National type approval according to national law (§ 20, 22 StVZO (German road traffic licensing regulations))*

<b>Antragsteller</b>	• <b>NJT GbR Mario Fleming / Peter Plack Harpener Hellweg 16 D-44805 Bochum</b>
<b>für Bauteile mit Herstellerzeichen</b>	• 
<b>Art</b>	• <b>DISTANZ- /ADAPTIONSSCHEIBE</b>
<b>Typ</b>	• <b>JN-15-15</b>
<b>Ausführung</b>	• <b>780015</b> Fahrwerksänderung durch Anbau DISTANZ- /ADAPTIONSSCHEIBE SYSTEM2, 1-teilig, geschmiedet, eloxiert, für Kraftfahrzeuge zur Personenbeförderung der Klasse(n) M1, M2 an Achse -1- und Achse -2- oder nur an Achse -2-
<b>Änderungsumfang</b>	•



## 1. HINWEISE FÜR DEN FAHRZEUGHALTER

### Änderungsabnahme

Eine Abnahme nach §22 Abs.1 StVZO (Straßenverkehrs-Zulassungsordnung) durch einen amtlich anerkannten Sachverständigen oder Prüfer für den Kraftfahrzeugverkehr oder einen Prüflingenieur einer Überwachungsorganisation oder einen Angestellten nach Abschnitt 4 der Anlage VIIIb zur StVZO unter Angabe von FAHRZEUGHERSTELLER, FAHRZEUGTYP und FAHRZEUGIDENTIFIZIERUNGSNUMMER wird unter Beachtung der unter Ziff. 11 aufgeführten einzelnen Verwendungsbereichsanlagen und den darin enthaltenen Auflagen für erforderlich bzw. nicht für erforderlich gehalten.

Durch die vorgenommene Änderung erlischt die Betriebserlaubnis des Fahrzeuges nicht, wenn die in der ABE (Allgemeine Betriebserlaubnis) der DISTANZ- /ADAPTIONSSCHEIBE JN-15-15 780015 festgelegten Auflagen eingehalten werden!

### Mitführen von Dokumenten

Nach der durchgeführten Änderung am Fahrzeug ist die Allgemeine Betriebserlaubnis mit den Fahrzeugpapieren mitzuführen und zuständigen Personen auf Verlangen vorzuzeigen; dies entfällt nach erfolgter Berichtigung der Fahrzeugpapiere.

### Berichtigung der Fahrzeugpapiere

Die Berichtigung der Fahrzeugpapiere durch die zuständige Zulassungsbehörde ist durch den Fahrzeughalter

Seite 1 von 13

P F E I L Automotive UG (haftungsbeschränkt) · Schottlandstrasse 6 · D-58675 Hemer  
GFGS · Karla Maria Gasper · GFGS · Christoph Pfeil · HRB 9600 · Amtsgericht Iserlohn  
FON · +49.23 72.5597612 · FAX · +49.23 72.5597613 · MAIL · info@pfeil-automotive.com · WEB · www.pfeil-automotive.com  
BANK I · DEUTSCHE BANK MENDEN · IBAN · DE13 4457 0024 0437 7800 00 · BIC · DEUTDE33  
BANK II · POSTBANK FRANKFURT · IBAN · DE26 5001 0060 0012 1736 01 · BIC · PBNKDE33  
STEUER.NR. · 328/5845/2040 · UST.ID-NR. · DE265318727



entsprechend der Festlegung in der Allgemeine Betriebserlaubnis zu beantragen, kann aber bis zur nächsten Befassung gem. §13 FZV zurückgestellt werden. Weitere Einzelheiten sind der Allgemeinen Betriebserlaubnis zu entnehmen.

## **2. HINWEISE ZUM FAHRZEUGTEIL**

### **1. Nachtrag zur Allgemeinen Betriebserlaubnis KBA 91355**

Der Hersteller hat eine bebilderte Anbauanleitung für die im Gutachten beschriebenen DISTANZ-/ADAPTIONSSCHEIBE SYSTEM2, 1-teilig, geschmiedet, eloxiert, für Kraftfahrzeuge zur Personenbeförderung der Klasse(n) M1, M2 mitzuliefern. Die in der Anbauanleitung enthaltenen Hinweise sind zu beachten.

Im Fahrzeug vorgeschriebene Fahrzeugsysteme, z. B. Reifendruckkontrollsysteme, müssen nach Anbau funktionsfähig bleiben. Der Werkstoff wurde mit Prüfbericht-Nr. 15120362HE durch Germanischer Lloyd Prüflabor GmbH, Herne - Dakks Verfahrensnummer D-PL-11166-01 vom 16.12.2015 geprüft.

Der Werkstoff (Nr. 3.321) entspricht den durch den Hersteller gemachten Angaben des Werkstoffes nach DIN EN 573-3.

## **3. ALLGEMEINE HINWEISE**

Die Verwendung von DISTANZ- /ADAPTIONSSCHEIBE SYSTEM2, 1-teilig, geschmiedet, eloxiert, für Kraftfahrzeuge zur Personenbeförderung der Klasse(n) M1, M2 an der Vorder- / und / oder Hinterachse in Verbindung ist nur mit serienmäßig zugelassenen Rad- /Reifenkombinationen zulässig, wenn die für den entsprechenden Fahrzeugtyp vom Fahrzeughersteller in den gültigen Fahrzeugdokumentationen vorgesehen sind. Die Verwendung von DISTANZ- /ADAPTIONSSCHEIBE SYSTEM2, 1-teilig, geschmiedet, eloxiert, für Kraftfahrzeuge zur Personenbeförderung der Klasse(n) M1, M2 an der Vorder- / und / oder Hinterachse in Verbindung mit Identrädern ist nur dann zulässig, wenn ein gesonderter Nachweis über die technische unbedenkliche Zuordnung von DISTANZ- /ADAPTIONSSCHEIBE in Bezug auf die Scheibendicke (Einhaltung der Grenzwerte bei Spurweitenänderung), dem Identrad und dem notwendigen Zubehör (Einschraubtiefe der Befestigungsmittel) vorliegt. Die Montage in Verbindung mit **nicht** in diesem Gutachten aufgeführten Rad-/Reifenkombinationen ist nicht geprüft und Bestandteil dieses Gutachtens.

Die Verwendung von DISTANZ- /ADAPTIONSSCHEIBE SYSTEM2, 1-teilig, geschmiedet, eloxiert, für Kraftfahrzeuge zur Personenbeförderung der Klasse(n) M1, M2 an der Vorder- / und / oder Hinterachse führt zur Vergrößerung der Spurweite. Diese Vergrößerung führt zu einer Verringerung der Rad-Einpresstiefe.

Vor Einbau/Montage ist zu prüfen, ob das betreffende Fahrzeug im Verwendungsbereich dieses Gutachtens enthalten ist. Bei Verwendung von DISTANZ- /ADAPTIONSSCHEIBE SYSTEM2, 1-teilig, geschmiedet, eloxiert, für Kraftfahrzeuge zur Personenbeförderung der Klasse(n) M1, M2 muss das Fahrzeug betriebs- und verkehrssicher sein. Das Fahrverhalten eines mit DISTANZ- /ADAPTIONSSCHEIBE ausgerüsteten Fahrzeugs darf unter betriebsüblichen bzw. verkehrsüblichen Bedingungen keine kritischen fahrwerkskinematischen Zustände aufweisen. In diesem Fall ist der Anbau anhand der Anbauanleitung des Herstellers zu überprüfen.

## **4. BESONDERE ANFORDERUNGEN**

Das Fahrwerk und die Bremsaggregate müssen der Serie entsprechen. Die Zulässigkeit weiterer Veränderungen ist grundsätzlich gesondert zu beurteilen. Bei einer Spurweitenänderung von mehr als plus 2% (Geländefahrzeuge mit Leiterrahmen plus 4%) ist der Nachweis ausreichender Betriebsfestigkeit für das Fahrzeug zu erbringen.

§ 22 91355, Erweiterung 01



## 5. BEFESTIGUNG

Die DISTANZ- /ADAPTIONSSCHEIBE SYSTEM2, 1-teilig, geschmiedet, eloxiert, für Kraftfahrzeuge zur Personenbeförderung der Klasse(n) M1, M2 **JN-15-15** werden je nach Ausführung und Typ mit Schrauben mindestens der Festigkeitsklasse **10.9** und Muttern mindestens Festigkeitsklasse **8.0** mit einem Kegelwinkel 60° bzw. Kugelbund mit Radius 13 und Radius 14 u.a. auch mit festem/beweglichem Kegel-/Kugelsitz in der DIN Maßen M12/M14/1/2UNF in unterschiedlichen Schlüsselweiten entsprechend den Vorgaben der im jeweiligen Verwendungsbereich aufgeführten Fahrzeughersteller befestigt.

Die DISTANZ- /ADAPTIONSSCHEIBE SYSTEM2, 1-teilig, geschmiedet, eloxiert, für Kraftfahrzeuge zur Personenbeförderung der Klasse(n) M1, M2 **JN-15-15** sind entsprechend den Vorgaben des jeweiligen Verwendungsbereiches mit den darin beschriebenen längeren/speziellen Radbefestigungsteilen zu befestigen. Das Anzugsdrehmoment der OEM-Leichtmetallräder/Identräder in Verbindung mit den DISTANZ- /ADAPTIONSSCHEIBE am Fahrzeug entspricht den Vorgaben der im jeweiligen Verwendungsbereich aufgeführten Fahrzeughersteller.

## 6. KOMBINATION

Kombination durch Anbau DISTANZ- /ADAPTIONSSCHEIBE an Achse -1- und Achse -2- oder nur an Achse -2-

## 7. ÜBERSICHT

Ausführung version	Ausführungsbezeichnung versions marking		Lochkreis (mm) /-zahl PCD/ holes	Mittenloch center-bore (mm)	Höhe height (mm)	zul. Radlast load capacity (kg)	zul. Abrollumfang rolling circumference (mm)	gültig ab Fertig. date of manufacture Datum
	Kennzeichnung							
	Kennzeichen marking	Zentrierring center ring						
780015	JN-15-15	780015 ohne	100/112/10	57,10	15,00	815	2275	30.03.2012

## 8. BESCHREIBUNG DES FAHRZEUGTEILES

Antragsteller <i>manufactures' s representative</i>	: NJT GbR Mario Fleming / Peter Plack : Harpener Hellweg 16 : D-44805 Bochum : Wuhu Zongshen Machinery Manufacture Co., Ltd.
Hersteller <i>manufacturer</i>	: Xinwu Economic Development Area : Wuhu Country, : CHN-241100 Wuhu City, Anhui Province
Handelsmarke <i>trade mark</i>	: <b>NJT</b>
Art des Fahrzeugteiles <i>type of part</i>	: DISTANZ- /ADAPTIONSSCHEIBE : Durchsteckscheibe
Produktionsverfahren <i>production</i>	: Geschmiedet durch Druckumformung/FORGED
Werkstoff <i>material</i>	: AlMg1SiCu
Wärmebehandlung <i>heath treatment</i>	: T6
Rohteilbearbeitung <i>blank processing</i>	: CNC gedreht + gefräst
Beschreibung des Design <i>description of design</i>	: Einteilige Distanzscheibe/Distanzring als Durchsteckscheibe mit je nach Ausführung mit 10 Befestigungslöchern, mit/ohne

§ 22, 91355, Erweiterung 01



Oberflächen Vorbehandlung <i>surface pretreatment</i>	:	Doppellochkreis, mit/ohne Nabensitz, mit/ohne Fettkappe in silber eloxierten Oberflächenvergütung. Strahlen bzw. sandstrahlen und/oder sonstige nicht näher beschriebene Vorbehandlungsmethoden
Korrosionsschutz <i>corrosion protection</i>	:	Aluminium-Eloxal
Gewicht <i>weight</i>	:	Ausführung JN-15-15 780015 - 0,6kg (20mm Distanzring/Adapter)kg - Rohteilgewicht
Radbefestigungsteile <i>Wheel fixing parts</i>	:	<b>BEFESTIGUNG - Radschrauben - min. Festigkeitsklasse 10.9 - Anzugsdrehmoment min. 120Nm / Muttern - min. Festigkeitsklasse 8.8 min. - Anzugdrehmoment min. 140Nm - detaillierte Vorgaben sind dem Verwendungsbereich zu entnehmen.</b>
Geprüftes Anzugsdrehmoment <i>Proofed Torque Wheelfixing</i>	:	max. 160 Nm
Sitzform der Befestigung <i>Seat shape of the mounting</i>	:	Durchsteckscheibe
Durchmesser Befestigungsbohrung <i>Diameter mounting hole</i>	:	Ø15,0±0,15mm
Steghöhe <i>Ridge height</i>	:	15,0±0,5mm
Durchmesser des Radflansches <i>Diameter of the wheel flange</i>	:	Ø145,9±0,1mm
Zentrierung <i>Center</i>	:	Mittenzentrierung ohne Zentrierringssystem

**8.1. KENNZEICHNUNG DER FAHRZEUGTEILE**

An dem DISTANZ- /ADAPTIONSSCHEIBE wird folgende Kennzeichnung an der **Außenseite –umlaufend-graviert, eingeschlagen** bzw. **geprägt**: (siehe Beispiel)

**AUSSEN- /-SEITE /-RAND**  
/Outside

KBA-Typzeichen <i>German type approval</i>	·	KBA 91355 - Nachtrag 1
Handelsbezeichnung /-marke <i>trade mark</i>	·	<b>NJT</b>
Typ <i>type</i>	·	JN-15-15
Ausführung <i>version</i>	·	z.B. 780015
Hersteller <i>maker</i>	·	JOT
Lochkreis (mm) <i>PCD</i>	·	z.B. 100/112/10
Mittenloch (mm) <i>center bore</i>	·	z.B. 57,1
Herkunftsmerkmal <i>origin feature</i>	·	<b>MADE IN CHINA</b>
Herstellungsdatum <i>date of manufacture</i>	·	ohne

**Hinweis zum DISTANZ- /ADAPTIONSSCHEIBE SYSTEM2, 1-teilig, geschmiedet, eloxiert, für Kraftfahrzeuge zur Personenbeförderung der Klasse(n) M1, M2 <sup>1</sup>**

Die Typkennzeichnung ist an der Scheiben-Außen- /-seite /-rand graviert bzw. geprägt. Weitere Kennzeichnung ist dem Anhang Kennzeichen zu entnehmen. Ausführungen mit unterschiedlicher Farbgebung werden nicht zusätzlich gekennzeichnet.

<sup>1</sup> Beschreibung gem. StVZO Anlage XXIX (zu § 20 Absatz 3a Satz 4) EG-Fahrzeugklassen

§ 22 91355, Erweiterung 01



## 8.2. VERWENDUNGSBEREICH

- siehe:					
▶ Anlage	1	-	8	Seite(n)/Page(s)	
	2	-	10	Seite(n)/Page(s)	
	3	-	11	Seite(n)/Page(s)	
	4	-	9	Seite(n)/Page(s)	
	5	-	23	Seite(n)/Page(s)	
	6	-	15	Seite(n)/Page(s)	
	7	-	14	Seite(n)/Page(s)	
	8	-	34	Seite(n)/Page(s)	

## 9. PRÜFUNG DES FAHRZEUGTEILES

Prüfgrundlage ist das VdTÜV-Merkblatt Nr. 751 "Begutachtung von baulichen Veränderungen an M- und N-Fahrzeugen unter besonderer Berücksichtigung der Betriebsfestigkeit" in der zum Zeitpunkt der Gutachtenerstellung gültig vorliegenden Fassung.

Die Prüfungen von DISTANZ- /ADAPTIONSSCHEIBE SYSTEM2, 1-teilig, geschmiedet, eloxiert, für Kraftfahrzeuge zur Personenbeförderung der Klasse(n) M1, M2 wurde in Anlehnung der *Richtlinien für die Prüfung von Sonderrädern für Kraftfahrzeuge und ihre Anhänger vom 25.November 1998* geprüft und erfüllt diese Anforderungen.

Fahrzeugteileprüfung Bericht-Nummer : **2012-FG-DS-PSA-0001**  
Ausgestellt durch : PRÜFLABOR Süd GmbH, Tegelberg 31A, D-24576 Bad Bramstedt  
Prüfort : D-24576 Bad Bramstedt  
Prüfdatum : 30.Mrz.2012

## 10. VERWENDUNG

Gegen die Erteilung einer Allgemeinen Betriebserlaubnis nach §22 StVZO bestehen keine technischen Bedenken.

Unter Berücksichtigung der betriebsüblichen bzw. verkehrsüblichen Bedingungen des Fahrzeuges ist die Freigängigkeit der in dem Verwendungsbereich aufgeführten Rad-/Reifenkombination unter Beachtung der Auflagen gegeben. Der Gutachteninhaber muss eine gleichmäßige und reihenweise Fertigung der Fahrzeugteile gewährleisten. Er hat darüber hinaus dafür zu sorgen, dass dieses Gutachten sowie dessen Anlagen durch Nachtrag ergänzt werden, wenn sich am Fahrzeugteil Änderungen in maßlicher, werkstofflicher oder fertigungstechnischer Hinsicht ergeben, und/oder sich berührte Bau- und Betriebsvorschriften der Straßenverkehrs-Zulassungs-Ordnung (StVZO) bzw. hierzu ergangene Richtlinien und Anweisungen ändern, und/oder sich im Verwendungsbereich definiert ist und sich in diesem Anbau-, Freigängigkeit- oder fahrzeugfunktionsrelevante Daten ändern.

## 11. UNTERLAGEN + ANLAGE

### 11.1. VERWENDUNGSBEREICHSANLAGEN

Folgender Verwendungsbereich wurde festgelegt:





	Anlage <i>Annex</i>	Ausführung <i>version</i>	Lochkreis <i>PCD</i>	erstellt am <i>date</i>	Allg. Hinweise <i>notes</i>
ABRKZ 386					
1	AUDI	780015	100/112/10	12.04.2020	liegt bei
2	SEAT	780015	100/112/10	12.04.2020	liegt bei
3	SKODA	780015	100/112/10	12.04.2020	liegt bei
4	VOLKSWAGEN	780015	100/112/10	12.04.2020	liegt bei
5	AUDI	780015	100/112/10	12.04.2020	liegt bei
6	SEAT	780015	100/112/10	12.04.2020	liegt bei
7	SKODA	780015	100/112/10	12.04.2020	liegt bei
8	VOLKSWAGEN	780015	100/112/10	12.04.2020	liegt bei

**11.2. ALLGEMEINE HINWEISE**

- siehe Anlage:
  - Änderungen – 1 Seite(n)
  - Karosserie – 1 Seite(n)
  - Radabdeckung – 1 Seite(n)
  - Kennzeichnung – 2 Seite(n)

**11.3. TECHNISCHE UNTERLAGEN**

- siehe Anlage:
  - Anbauabnahme – 1 Seite(n)
  - Anbauanleitung

**12. TECHNISCHE DOKUMENTATION**

**DER BEGUTACHTUNG ZUGRUNDE LIEGENDE UNTERLAGEN:**

Bezeichnung Unterlagen mit Änderung	Datum	Änderungsstand / Datum
Festigkeitsgutachten	2012-FG-DS-PSA-0001	30.Mrz.2012
Beschreibung – 1	BB_Distanzscheibe NJT	22.May.2012
Zeichnung – 1	780015	18.Feb.2012
Befestigung – 1	770012	22.Mai.2012

§ 22 91355, Erweiterung 01



Bezeichnung Unterlagen mit Änderung	Datum	Änderungsstand / Datum
Befestigung – 2	770013	22.Mai.2012
Befestigung – 3	770018	22.Mai.2012
Befestigung – 4	770019	22.Mai.2012

**13. QUALITY MANAGEMENT SYSTEM**

Der Nachweis eines QM Systems gemäß Anlage XIX zum §19 StVZO liegt vor.  
**TÜV Thüringen e.V. - Register-Nr. TIC 15 102 16069 - Gültig bis 2019-01-28**

**14. ANMERKUNGEN**

Dieses Gutachten umfasst die Seiten 1 bis 13. Dieses Gutachten darf nur vom Auftraggeber und nur in vollem Wortlaut und Umfang vervielfältigt und weitergegeben werden. Eine auszugsweise Vervielfältigung und Veröffentlichung des Gutachtens ist nur nach schriftlicher Genehmigung des Prüflaboratoriums zulässig.

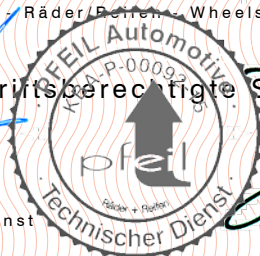
Menden (Sauerland), 12.Apr.2020



**PFEIL Automotive UG (haftungsbeschränkt)**  
 Benannter Technischer Dienst - Designated Technical Service  
 05 - Räder/Reifen - Wheels/Tyres

Der unterschrittsberechtigte Sachverständige

*M. Nixdorf*  
**Martin Nixdorf**  
 Sachverständiger – Technischer Dienst



*Christoph Pfeil*  
**Christoph Pfeil (M. A.)**  
 Prüfstellenleiter

§ 22 91355, Erweiterung 01



**HINWEISBLATT ZU ZIFF. 11.2 ALLGEMEINE HINWEISE**

Einzelheiten der Änderungen

*Details of modifications*

**1. Ergänzung**

**Erweiterung des Verwendungsbereich**

Datum

*Date*

**12.04.2020**

Anlage

*Appendix*

**Verwendungsbereichsanlage/Verwendung -**

Es wird geändert

*Modification of*

**1. Nachtrag zur Allgemeinen Betriebserlaubnis KBA 91355**

Es wird hinzugefügt

*Additional of*

Es entfällt

*Deletion of*

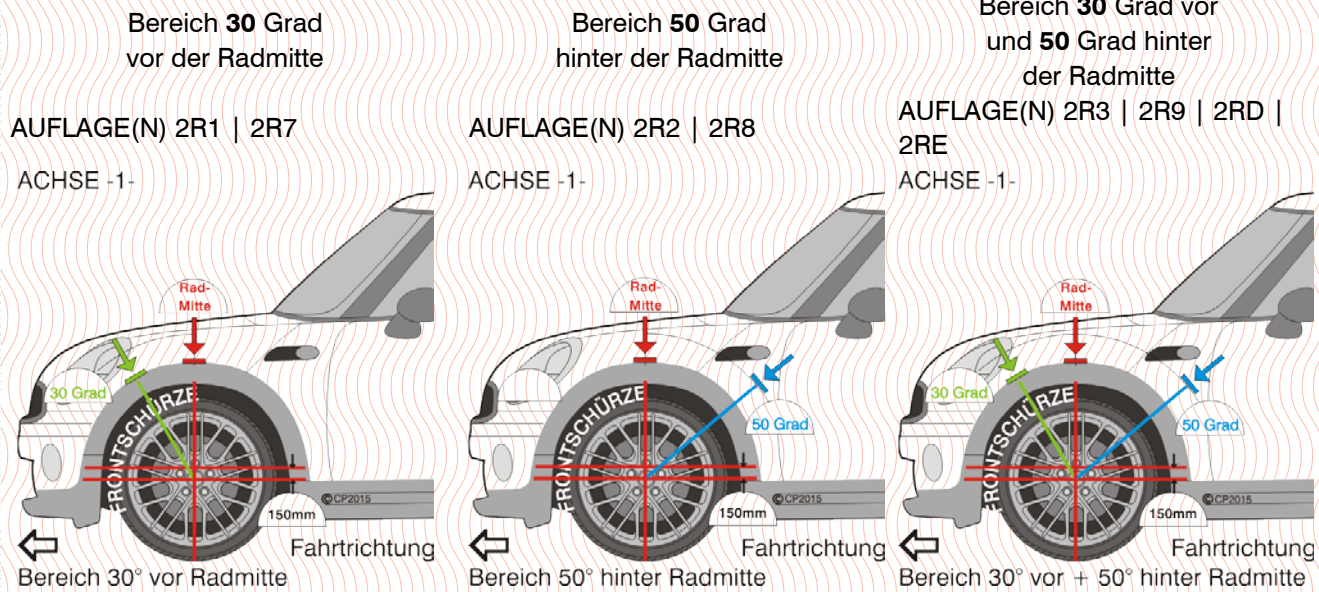
§ 22 91355, Erweiterung 01



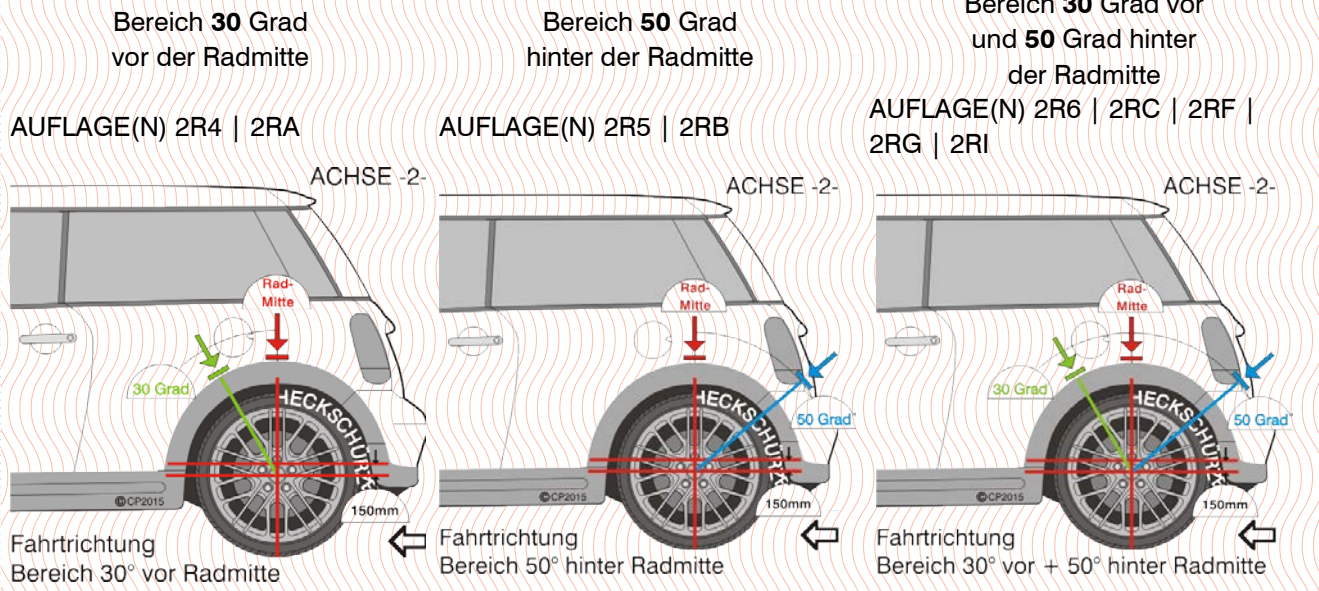
**HINWEISBLATT ZU ZIFF. 11.2 ALLGEMEINE HINWEISE**

Zu den im Gutachten 2020-4-0386-01-00-01-2009596 genannten Radabdeckungsauflagen Nr.2R1 bis 2RI. Die nachfolgenden Bilder stellen die Hilfsmittel zur Erfüllung der Radabdeckung dar, die in den Radabdeckungsauflagen beschrieben sind.

**ACHSE -1- - FRONT**



**ACHSE -2- - REAR**



§ 22 91355, Erweiterung 01

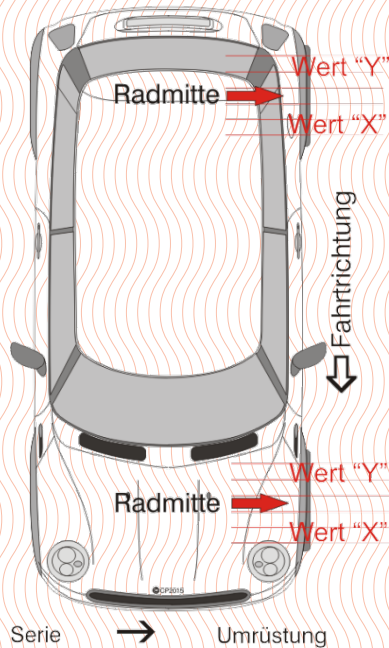


**HINWEISBLATT ZU ZIFF. 11.2 ALLGEMEINE HINWEISE**

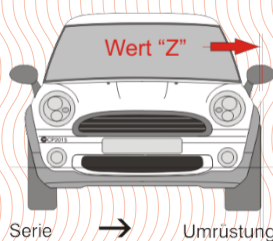
Zu den im Gutachten 2020-4-0386-01-00-01-2009596 genannten Karosserieauflagen 2KA ff. für Achse -1- und 2K4 ff. für Achse -2- Die nachfolgenden Bilder stellen die Hilfsmittel zur Erfüllung der Radabdeckung dar, die in den Karosserieauflagen beschrieben sind.

**Grafik Darstellung - GRAPHIC REPRESENTATION**

Ansicht von -oben-

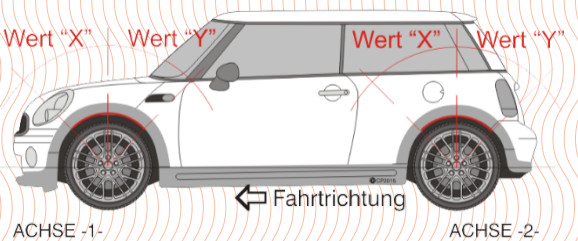


Frontansicht



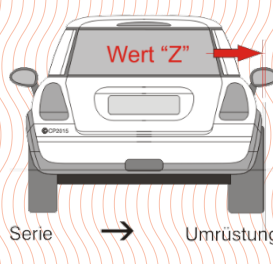
Serie → Umrüstung

Seitenansicht -2-



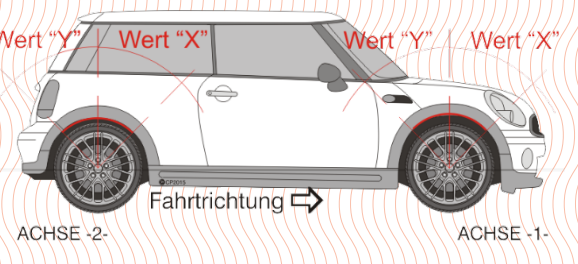
ACHSE -1- ← Fahrtrichtung ACHSE -2-

Heckansicht



Serie → Umrüstung

Seitenansicht -1-



ACHSE -2- Fahrtrichtung → ACHSE -1-

**ACHSE -1- - FRONT**

Auflage	Wert „X“ in mm	Wert „Y“ in mm	Wert „Z“ in mm
2KA	--	--	150
2KB	225	225	20
2KC	250	250	250
2KD	275	275	275
2KE	300	300	20
2KF	325	325	20

**ACHSE -2- - REAR**

Auflage	Wert „X“ in mm	Wert „Y“ in mm	Wert „Z“ in mm
2K4	--	--	150
2K5	200	200	20
2K6	250	--	--
2K7	250	250	20
2K8	275	275	25



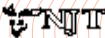
## HINWEISBLATT ZU ZIFF. 11.2 ALLGEMEINE HINWEISE

### Kennzeichnung der DISTANZ- /ADAPTIONSSCHEIBE JN-15-15 780015

Der DISTANZ- /ADAPTIONSSCHEIBE SYSTEM2, 1-teilig, geschmiedet, eloxiert, für Kraftfahrzeuge zur Personenbeförderung der Klasse(n) M1, M2 ist mit einem nationalen Typzeichen KBA 91355 - Nachtrag 1 gekennzeichnet.

Der DISTANZ- /ADAPTIONSSCHEIBE SYSTEM2, 1-teilig, geschmiedet, eloxiert, für Kraftfahrzeuge zur Personenbeförderung der Klasse(n) M1, M2 ist am Außenrand mit dem Hersteller-Logo, der KBA-Nummer, dem Typ, der Ausführungs-Nummer, Lochzahl/Lockreis, und dem Durchmesser der Nabenbohrung gekennzeichnet.

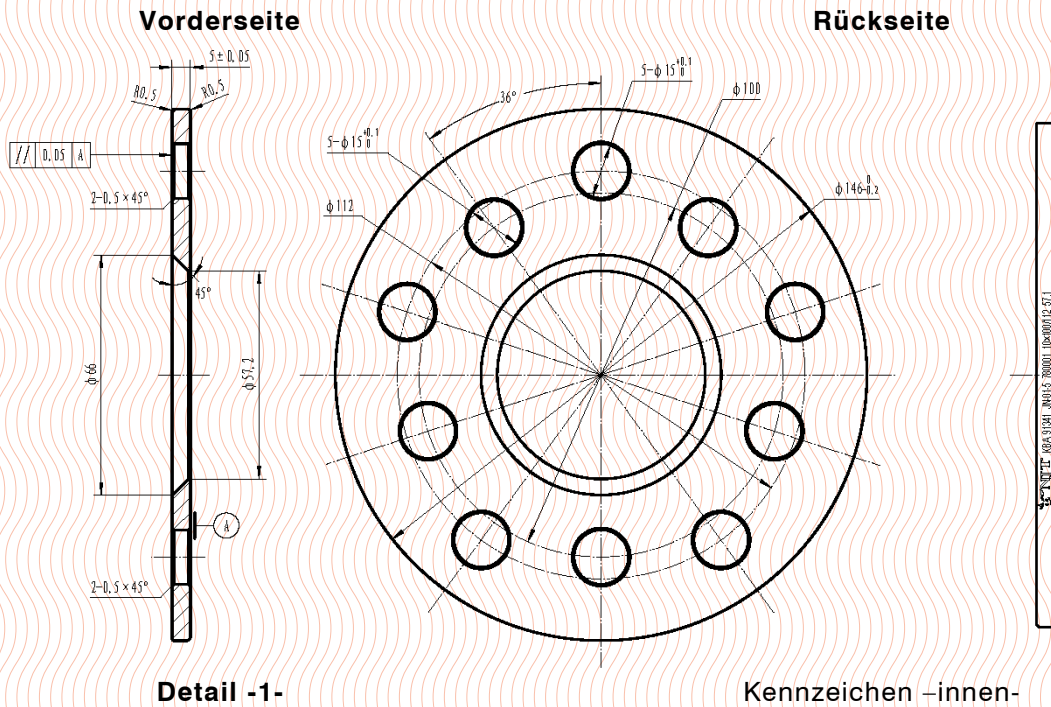
z.B.:

 KBA 91351 JN-11-10.2 780011 5\*112 66.6



HINWEISBLATT ZU ZIFF. 11.2 ALLGEMEINE HINWEISE

BILDDARSTELLUNG



**Detail -2-**





**ANBAUABNAHME NACH § 22 STVZO**

**Nachweis gemäß § 22 StVZO**

Für: DISTANZ- /ADAPTIONSSCHEIBE Typ: **JN-15-15**

des Herstellers/Importeurs: **NJT GbR Mario Fleming / Peter Plack**

liegt eine Typgenehmigung **KBA 91355 - Nachtrag 1** über die Vorschriftsmäßigkeit eines Fahrzeugs bei bestimmungsgemäßem Ein- oder Anbau des Techn. Dienstes **PFEIL Automotive UG – KBA-P 00092-15** vor.

Bericht-Nr.: **2020-4-0386-01-00-01-2009596** Datum: **12.Apr.2020**

**Bestätigung des ordnungsgemäßen Anbaus gem. § 22 StVZO**

Hiermit wird bestätigt, dass der Anbau des im Nachweis genannten Bauteils am

Fahrzeughersteller: , Fahrzeugtyp: ,

Fahrzeug-Ident-Nr.:

ordnungsgemäß erfolgte und das Fahrzeug insoweit den geltenden Vorschriften entspricht.

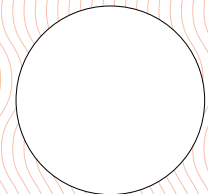
Vorangegangene zulässige Änderungen gemäß Fahrzeugschein/Anbaubestätigung/Teile-ABE \*) wurden berücksichtigt.

Bemerkungen/Hinweise/Auflagen:

Änderungen zu Angaben in den Fahrzeugpapieren sind der zuständigen Zulassungsbehörde bei deren nächster Befassung mit den Papieren zu melden.

Untersuchungsbericht/Gutachten-Nr.: Unterschrift u. Name

Ort u. Datum der Abnahme: a.a.S.o.P./Prüf-Ing.



Fahrzeugbeschreibung													
B	-	2.1		2.2		L	-	9	-	P.2 P.4	/-	T	-
J			4			18	-			19	-		
E				3		20	-			G	-		
D.1	-					12	-	13	-		Q	-	
D.2	-					V.7	-	F.1	-		F.2	-	
	-					7.1	-	7.2	-		7.3	-	
	-					8.1	-	8.2	-		8.3	-	
D.3	-					U.1	-	U.2	-		U.3	-	
	-					O.1	-	O.2	-		S.1	-	S.2
2	-					15.1	-						
5	-					15.2	-						
	-					15.3	-						
V.9	-					R	-					11	-
14						K	-						
P.3	-					6	-	17	-		16	-	
10	-	14.1		P.1	-	21	-						
22	-												
	-												
	-												
	-												

§ 22 91355, Erweiterung 01



**ALLGEMEINE DATEN - data**

Änderungsumfang /Modification scope · Fahrwerksänderung durch Anbau DISTANZ- /ADAPTIONSSCHEIBE, 1-teilig, geschmiedet, eloxiert, für Kraftfahrzeuge zur Personenbeförderung der Klasse(n) M1, M2 an Achse -1- und Achse -2- oder nur an Achse -2---

Typ /Type · JN-15-15

Ausführung /Version · 780015

Distanzringbreite /Wheel spacer width (mm) · 15,0

Außendurchmesser /Outer diameter (mm) · Ø145,9±0,1mm

Oberfläche /Surface · Aluminium-Eloxal

Lochkreis | Lochzahl /PCD|hole(s) (mm) · 100/112 / 10

Einpresstiefe /Wheel inset (mm) · Fahrzeug-Serienrad-Einpresstiefe rechnerisch minus ( - ) 15,0 (positiv) = verringerte Einpresstiefe

**TECHNISCHE DATEN – specification**

Zentrierart /Centering · Mittenzentrierung ohne Zentrieringsystem

Kennzeichnung /Marking · JN-15-15 780015

Gewicht /Weight (kg) · 0,6kg (20mm Distanzring/Adapter)

Werkstoff /Material · AlMg1SiCu

Mittenloch /Center bore (mm) · 57,1

zul. Radlast /Load capacity (kg) · 815

zul. Abrollumfang /Rolling circumference (mm) · 2275

gültig ab Fertigdat. /Date of manufacture Datum · 30.03.2012

Phase Rad / Phase wheel 1 · 3x45°

Phase Fzg. / Phase car · 5x45°

Nabenlochtiefe / Hub hole depth (mm) · NLT 17,0

Zentrierbundhöhe / Centering collar height (mm) · 15,0mm

Montageposition Fzg. / mounting position car · ACHSE-1/Vorderachse ACHSE-2/Hinterachse

SC = SCHRAUBE | MU = MUTTER | STBL=Stehbolzenlänge | VS = SPEZIALSCHRAUBE | OE = Original Equipment | EST= Minimum Einschraubtiefe [mm] | Kebu=Kegelbund | Kubu=Kugelbund | Befestigungsmittel Anzugsdrehmoment: z.B. 120/140 [Nm] = 1.Wert-anziehen 2.Wert-nachziehen | Festigkeitsklasse SCHRAUBE min. 10.9 – MUTTER min. 8,8 – SPEZIALSCHRAUBE min. 10.9

**Befestigungsmittel wheel fixing**

AUFLAGE	HERSTELLER	VERKBEZ	BEFART	KOPFFORM	GEWINDE	LÄNGE [mm]	SW [mm]	EST [mm]	Anzugsdrehmoment [Nm]
ZXX	VW	Diverse	OE	M14	1,5	43	17	11,2	120

**Verwendungsbereich/Hersteller application range by maker**

**AUDI | SEAT | SKODA | VOLKSWAGEN**

**Spurweitenänderung track change**

Spurweitenänderung gegenüber dem größten Serienstand innerhalb von 2% an Fahrzeugen mit selbsttragender Karosserie. Spurweitenänderung gegenüber dem größten Serienstand innerhalb von 4% an Geländewagen mit Leiterrahmen.

**Prüfort/Datum application test / date**

Verwendungsprüfung 01/2013-4/2020 | Menden (Sauerland)

**Zulässig sind folgende Fahrzeugtypen mit den nachstehend aufgeführten Rad-/Reifenkombinationen mit unterschiedlichen OE-Kompleträdern mit den einzeln aufgeführten Einpresstiefen:**

<sup>1</sup> Phasen an OE-/Ident-/Sonderrädern müssen immer größer sein als die radseitige Phase der DISTANZ- /ADAPTIONSSCHEIBE SYSTEM2, 1-teilig, geschmiedet, eloxiert, für Kraftfahrzeuge zur Personenbeförderung der Klasse(n) M1, M2

§ 22 91355, Erweiterung 01

NJT GbR Mario Fleming / Peter Plack Gutachten 2020-4-0386-01-00-01-2009596 JN-15-15

AUFTRAG / SKODA / VOLKSWAGEN



Hersteller Verkaufsbezeichnung	Fahrzeugtyp	ABE/EWG-Nr. <sup>26 27</sup>	kW-Bereich	Spurweite Achse 1	Spurweite Achse 2
Manufacturer Sales designation	Vehicle type	Approval-No.	Engine output	Track extension front axle	Track extension rear axle
			[kW]	[mm]	[mm]
VW 3C	PASSAT V + L	e1*2001/116*0307*, e1*2007/37*0307*, e1*2007/46*0547*, e1*371/2010*0547*, e1*70/156*0307*	75 - 220	1542 - 1590	1531 - 1574

Radgröße v=Achse 1 h=Achse 2 v + h=Achse 1+2	Bereifung v=A1=Achse 1 h=A2=Achse 2	Einpresstiefe Rad   Gesamt	Auflagen + Hinweise
Wheel size v=front h=rear v + h=front + rear	Tyres v=front h=rear v + h=front + rear	Offset Wheel   Total	Requirements + Notices
		[mm]	
5.0x17	205/50R17	39   24	1SC; 1Z5; 1Z8; 1ZD; 1ZK; 1ZL; 1ZM; 1ZN; 2K4; 2K6; 2KB; 2KC; 2R1; 2R2; 2R4; 2RB; 3AC; 3H1; 6BJ; ZC2; ZC3; ZC4; ZCA; ZCB; ZXX;
5.0x17	215/55R17	41   26	1SC; 1Z5; 1Z8; 1ZD; 1ZK; 1ZL; 1ZM; 1ZN; 2K4; 2K6; 2KB; 2KC; 2R1; 2R2; 2R4; 2RB; 3AC; 3H1; 6BJ; ZC2; ZC3; ZC4; ZCA; ZCB; ZXX;
6.0x16	195/60R16	42   27	1SC; 1Z5; 1Z8; 1ZD; 1ZK; 1ZL; 1ZM; 1ZN; 2K4; 2K6; 2KB; 2KC; 2R1; 2R2; 2R4; 2RB; 3AC; 3H1; 6BJ; ZC2; ZC3; ZC4; ZCA; ZCB; ZXX;
6.0x16	215/60R16	43   28	1SC; 1Z5; 1Z8; 1ZD; 1ZK; 1ZL; 1ZM; 1ZN; 2K4; 2K6; 2KB; 2KC; 2R1; 2R2; 2R4; 2RB; 3AC; 3H1; 6BJ; ZC2; ZC3; ZC4; ZCA; ZCB; ZXX;
6.0x17	205/50R17	45   30	1SC; 1Z5; 1Z8; 1ZD; 1ZK; 1ZL; 1ZM; 1ZN; 2K4; 2K6; 2KB; 2KC; 2R1; 2R2; 2R4; 2RB; 3AC; 3H1; 6BJ; ZC2; ZC3; ZC4; ZCA; ZCB; ZXX;
6.5x16	195/60R16	42   27	1SC; 1Z5; 1Z8; 1ZD; 1ZK; 1ZL; 1ZM; 1ZN; 2K4; 2K6; 2KB; 2KC; 2R1; 2R2; 2R4; 2RB; 3AC; 3H1; 6BJ; ZC2; ZC3; ZC4; ZCA; ZCB; ZXX;
6.5x16	205/55R16	42   27	1SC; 1Z5; 1Z8; 1ZD; 1ZK; 1ZL; 1ZM; 1ZN; 2K4; 2K6; 2KB; 2KC; 2R1; 2R2; 2R4; 2RB; 3AC; 3H1; 6BJ; ZC2; ZC3; ZC4; ZCA; ZCB; ZXX;
6.5x16	215/55R16	42   27	1SC; 1Z5; 1Z8; 1ZD; 1ZK; 1ZL; 1ZM; 1ZN; 2K4; 2K6; 2KB; 2KC; 2R1; 2R2;

<sup>26</sup> gem. Richtlinie 70/156/EWG vom 06.02.1970 – revidiert durch Richtlinie 2007/37/EG vom 22.06.2007

<sup>27</sup> gem. Richtlinie 2007/46/EG vom 09.10.2007 – revidiert durch Verordnung EU 371/2010 vom 16.04.2010

§ 22 91355, Erweiterung 01  
 NJT GbR Mario Fleming / Peter Plack Gutachten: 2020-4-0386-01-00-01-2009596 JN-15-15



<b>Radgröße</b> v=Achse 1 h=Achse 2 v + h=Achse 1+2	<b>Bereifung</b> v=A1=Achse 1 h=A2=Achse 2	<b>Einpresstiefe</b> Rad   Gesamt	<b>Auflagen + Hinweise</b>
<i>Wheel size</i> v=front h=rear v + h=front + rear	<i>Tyres</i> v=front h=rear v + h=front + rear	<i>Offset</i> Wheel   Total	<i>Requirements + Notices</i>
		[mm]	
			2R4; 2RB; 3AC; 3H1; 6BJ; ZC2; ZC3; ZC4; ZCA; ZCB; ZXX;
6.5x16	215/60R16	41   26	1SC; 1Z5; 1Z8; 1ZD; 1ZK; 1ZL; 1ZM; 1ZN; 2K4; 2K6; 2KB; 2KC; 2R1; 2R2; 2R4; 2RB; 3AC; 3H1; 6BJ; ZC2; ZC3; ZC4; ZCA; ZCB; ZXX;
6.5x16	215/60R16	42   27	1SC; 1Z5; 1Z8; 1ZD; 1ZK; 1ZL; 1ZM; 1ZN; 2K4; 2K6; 2KB; 2KC; 2R1; 2R2; 2R4; 2RB; 3AC; 3H1; 6BJ; ZC2; ZC3; ZC4; ZCA; ZCB; ZXX;
6.5x17	205/50R17	39   24	1SC; 1Z5; 1Z8; 1ZD; 1ZK; 1ZL; 1ZM; 1ZN; 2K4; 2K6; 2KB; 2KC; 2R1; 2R2; 2R4; 2RB; 3AC; 3H1; 6BJ; ZC2; ZC3; ZC4; ZCA; ZCB; ZXX;
6.5x17	205/50R17	42   27	1SC; 1Z5; 1Z8; 1ZD; 1ZK; 1ZL; 1ZM; 1ZN; 2K4; 2K6; 2KB; 2KC; 2R1; 2R2; 2R4; 2RB; 3AC; 3H1; 6BJ; ZC2; ZC3; ZC4; ZCA; ZCB; ZXX;
6.5x17	215/55R17	40   25	1SC; 1Z5; 1Z8; 1ZD; 1ZK; 1ZL; 1ZM; 1ZN; 2K4; 2K6; 2KB; 2KC; 2R1; 2R2; 2R4; 2RB; 3AC; 3H1; 6BJ; ZC2; ZC3; ZC4; ZCA; ZCB; ZXX;
6.5x17	215/55R17	41   26	1SC; 1Z5; 1Z8; 1ZD; 1ZK; 1ZL; 1ZM; 1ZN; 2K4; 2K6; 2KB; 2KC; 2R1; 2R2; 2R4; 2RB; 3AC; 3H1; 6BJ; ZC2; ZC3; ZC4; ZCA; ZCB; ZXX;
7.0x16	205/55R16	45   30	1SC; 1Z5; 1Z8; 1ZD; 1ZK; 1ZL; 1ZM; 1ZN; 2K4; 2K6; 2KB; 2KC; 2R1; 2R2; 2R4; 2RB; 3AC; 3H1; 6BJ; ZC2; ZC3; ZC4; ZCA; ZCB; ZXX;
7.0x16	215/55R16	45   30	1SC; 1Z5; 1Z8; 1ZD; 1ZK; 1ZL; 1ZM; 1ZN; 2K4; 2K6; 2KB; 2KC; 2R1; 2R2; 2R4; 2RB; 3AC; 3H1; 6BJ; ZC2; ZC3; ZC4; ZCA; ZCB; ZXX;
7.0x17	215/55R17	38   23	1SC; 1Z5; 1Z8; 1ZD; 1ZK; 1ZL; 1ZM; 1ZN; 2K4; 2K6; 2KB; 2KC; 2R1; 2R2; 2R4; 2RB; 3AC; 3H1; 6BJ; ZC2; ZC3; ZC4; ZCA; ZCB; ZXX;
7.0x17	215/55R17	40   25	1SC; 1Z5; 1Z8; 1ZD; 1ZK; 1ZL; 1ZM; 1ZN; 2K4; 2K6; 2KB; 2KC; 2R1; 2R2; 2R4; 2RB; 3AC; 3H1; 6BJ; ZC2; ZC3; ZC4; ZCA; ZCB; ZXX;
7.0x17	225/50R17	42   27	1SC; 1Z5; 1Z8; 1ZD; 1ZK; 1ZL; 1ZM; 1ZN; 2K4; 2K6; 2KB; 2KC; 2R1; 2R2; 2R4; 2RB; 3AC; 3H1; 6BJ; ZC2; ZC3; ZC4; ZCA; ZCB; ZXX;

§ 22 91355, Erweiterung 01  
 NJT GbR Mario Fleming / Peter Plack Gutachten: 2020-4-0386-01-00-01-2009596 JN-15-15



**GUTACHTEN NR.: 2020-4-0386-01-00-01-2009596**  
**ZUR ERTEILUNG EINER ABE KBA 91355 - NACHTRAG 1**  
**DISTANZ- /ADAPTIONSSCHEIBE**  
**JN-15-15**  
**NJT GbR Mario Fleming / Peter Plack**  
**ANLAGE 8 | 0 | 1 DATUM 12.Apr.2020**



ABRKZ-9401

<b>Radgröße</b> v=Achse 1 h=Achse 2 v + h=Achse 1+2	<b>Bereifung</b> v=A1=Achse 1 h=A2=Achse 2	<b>Einpresstiefe</b> Rad   Gesamt	<b>Auflagen + Hinweise</b>
<i>Wheel size</i> v=front h=rear v + h=front + rear	<i>Tyres</i> v=front h=rear v + h=front + rear	<i>Offset</i> Wheel   Total	<i>Requirements + Notices</i>
		[mm]	
7.5x17	235/45R17	47   32	1SC; 1Z5; 1Z8; 1ZD; 1ZK; 1ZL; 1ZM; 1ZN; 2K4; 2K6; 2KB; 2KC; 2R1; 2R2; 2R4; 2RB; 3AC; 3H1; 6BJ; ZC2; ZC3; ZC4; ZCA; ZCB; ZXX;
8.0x17	225/55R17	41   26	1SC; 1Z5; 1Z8; 1ZD; 1ZK; 1ZL; 1ZM; 1ZN; 2K4; 2K6; 2KB; 2KC; 2R1; 2R2; 2R4; 2RB; 3AC; 3H1; 6BJ; ZC2; ZC3; ZC4; ZCA; ZCB; ZXX;
8.0x17	235/40R19	44   29	1SC; 1Z5; 1Z8; 1ZD; 1ZK; 1ZL; 1ZM; 1ZN; 2K4; 2K6; 2KB; 2KC; 2R1; 2R2; 2R4; 2RB; 3AC; 3H1; 6BJ; ZC2; ZC3; ZC4; ZCA; ZCB; ZXX;
8.0x18	225/45R18	40   25	1SC; 1Z5; 1Z8; 1ZD; 1ZK; 1ZL; 1ZM; 1ZN; 2K4; 2K6; 2KB; 2KC; 2R1; 2R2; 2R4; 2RB; 3AC; 3H1; 6BJ; ZC2; ZC3; ZC4; ZCA; ZCB; ZXX;
8.0x18	235/40R18	44   29	1SC; 1Z5; 1Z8; 1ZD; 1ZK; 1ZL; 1ZM; 1ZN; 2K4; 2K6; 2KB; 2KC; 2R1; 2R2; 2R4; 2RB; 3AC; 3H1; 6BJ; ZC2; ZC3; ZC4; ZCA; ZCB; ZXX;
8.0x18	235/45R18	44   29	1SC; 1Z5; 1Z8; 1ZD; 1ZK; 1ZL; 1ZM; 1ZN; 2K4; 2K6; 2KB; 2KC; 2R1; 2R2; 2R4; 2RB; 3AC; 3H1; 6BJ; ZC2; ZC3; ZC4; ZCA; ZCB; ZXX;
8.0x18	245/40R19	41   26	1SC; 1Z5; 1Z8; 1ZD; 1ZK; 1ZL; 1ZM; 1ZN; 2K4; 2K6; 2KB; 2KC; 2R1; 2R2; 2R4; 2RB; 3AC; 3H1; 6BJ; ZC2; ZC3; ZC4; ZCA; ZCB; ZXX;
8.0x18	245/45R18	40   25	1SC; 1Z5; 1Z8; 1ZD; 1ZK; 1ZL; 1ZM; 1ZN; 2K4; 2K6; 2KB; 2KC; 2R1; 2R2; 2R4; 2RB; 3AC; 3H1; 6BJ; ZC2; ZC3; ZC4; ZCA; ZCB; ZXX;
8.0x18	245/45R18	41   26	1SC; 1Z5; 1Z8; 1ZD; 1ZK; 1ZL; 1ZM; 1ZN; 2K4; 2K6; 2KB; 2KC; 2R1; 2R2; 2R4; 2RB; 3AC; 3H1; 6BJ; ZC2; ZC3; ZC4; ZCA; ZCB; ZXX;
8.0x19	235/35R19	44   29	1SC; 1Z5; 1Z8; 1ZD; 1ZK; 1ZL; 1ZM; 1ZN; 2K4; 2K6; 2KB; 2KC; 2R1; 2R2; 2R4; 2RB; 3AC; 3H1; 6BJ; ZC2; ZC3; ZC4; ZCA; ZCB; ZXX;
8.0x19	235/40R19	44   29	1SC; 1Z5; 1Z8; 1ZD; 1ZK; 1ZL; 1ZM; 1ZN; 2K4; 2K6; 2KB; 2KC; 2R1; 2R2; 2R4; 2RB; 3AC; 3H1; 6BJ; ZC2; ZC3; ZC4; ZCA; ZCB; ZXX;
8.0x19	245/40R19	41   26	1SC; 1Z5; 1Z8; 1ZD; 1ZK; 1ZL; 1ZM; 1ZN; 2K4; 2K6; 2KB; 2KC; 2R1; 2R2;

§ 22\_91355\_Erweiterung\_01  
 NJT GbR Mario Fleming / Peter Plack Gutachten: 2020-4-0386-01-00-01-2009596 JN-15-15



Radgröße v=Achse 1 h=Achse 2 v + h=Achse 1+2	Bereifung v=A1=Achse 1 h=A2=Achse 2	Einpresstiefe Rad   Gesamt	Auflagen + Hinweise
Wheel size v=front h=rear v + h=front + rear	Tyres v=front h=rear v + h=front + rear	Offset Wheel   Total	Requirements + Notices
		[mm]	
9.0x19	235/40R19	44   29	2R4; 2RB; 3AC; 3H1; 6BJ; ZC2; ZC3; ZC4; ZCA; ZCB; ZXX; 1SC; 1Z5; 1Z8; 1ZD; 1ZK; 1ZL; 1ZM; 1ZN; 2K4; 2K6; 2KB; 2KC; 2R1; 2R2; 2R4; 2RB; 3AC; 3H1; 6BJ; ZC2; ZC3; ZC4; ZCA; ZCB; ZXX;

Hersteller Verkaufsbezeichnung	Fahrzeugtyp	ABE/EWG-Nr. <sup>28 29</sup>	kW- Bereich	Spurweite Achse 1	Spurweite Achse 2
Manufacturer Sales designation	Vehicle type	Approval-No.	Engine output	Track extension front axle	Track extension rear axle
			[kW]	[mm]	[mm]
VW 7N	SHARAN	e1*136/2014*0401*, e1*2007/46*0401*, e1*2015/166*0401*, e1*2017/1347*0401*, e1*2018/1832*0401*, e1*371/2010*0401*, e1*385/2009*0401*	85 - 162	1557 - 1571	1605 - 1617

Radgröße v=Achse 1 h=Achse 2 v + h=Achse 1+2	Bereifung v=A1=Achse 1 h=A2=Achse 2	Einpresstiefe Rad   Gesamt	Auflagen + Hinweise
Wheel size v=front h=rear v + h=front + rear	Tyres v=front h=rear v + h=front + rear	Offset Wheel   Total	Requirements + Notices
		[mm]	
6.5x16	205/60R16	33   18	1SC; 1Z5; 1Z8; 1ZD; 1ZK; 1ZL; 1ZM; 1ZN; 2K4; 2K6; 2KB; 2KC; 2R1; 2R2; 2R4; 2RB; 3AC; 3H1; 6BJ; ZC2; ZC3; ZC4; ZCA; ZCB; ZXX;
6.5x16	215/60R16	33   18	1SC; 1Z5; 1Z8; 1ZD; 1ZK; 1ZL; 1ZM; 1ZN; 2K4; 2K6; 2KB; 2KC; 2R1; 2R2; 2R4; 2RB; 3AC; 3H1; 6BJ; ZC2; ZC3; ZC4; ZCA; ZCB; ZXX;
7.0x17	225/50R17	39   24	1SC; 1Z5; 1Z8; 1ZD; 1ZK; 1ZL; 1ZM; 1ZN; 2K4; 2K6; 2KB; 2KC; 2R1; 2R2;

<sup>28</sup> gem. Richtlinie 70/156/EWG vom 06.02.1970 – revidiert durch Richtlinie 2007/37/EG vom 22.06.2007

<sup>29</sup> gem. Richtlinie 2007/46/EG vom 09.10.2007 – revidiert durch Verordnung EU 371/2010 vom 16.04.2010



Radgröße v=Achse 1 h=Achse 2 v + h=Achse 1+2	Bereifung v=A1=Achse 1 h=A2=Achse 2	Einpresstiefe Rad   Gesamt	Auflagen + Hinweise
Wheel size v=front h=rear v + h=front + rear	Tyres v=front h=rear v + h=front + rear	Offset Wheel   Total	Requirements + Notices
		[mm]	
			2R4; 2RB; 3AC; 3H1; 6BJ; ZC2; ZC3; ZC4; ZCA; ZCB; ZXX;
7.0x18	225/45R18	35   20	1SC; 1Z5; 1Z8; 1ZD; 1ZK; 1ZL; 1ZM; 1ZN; 2K4; 2K6; 2KB; 2KC; 2R1; 2R2; 2R4; 2RB; 3AC; 3H1; 6BJ; ZC2; ZC3; ZC4; ZCA; ZCB; ZXX;
7.5x18	225/45R18	33   18	1SC; 1Z5; 1Z8; 1ZD; 1ZK; 1ZL; 1ZM; 1ZN; 2K4; 2K6; 2KB; 2KC; 2R1; 2R2; 2R4; 2RB; 3AC; 3H1; 6BJ; ZC2; ZC3; ZC4; ZCA; ZCB; ZXX;
7.5x18	225/45R18	35   20	1SC; 1Z5; 1Z8; 1ZD; 1ZK; 1ZL; 1ZM; 1ZN; 2K4; 2K6; 2KB; 2KC; 2R1; 2R2; 2R4; 2RB; 3AC; 3H1; 6BJ; ZC2; ZC3; ZC4; ZCA; ZCB; ZXX;

Hersteller Verkaufsbezeichnung	Fahrzeugtyp	ABE/EWG-Nr. <sup>30 31</sup>	kW- Bereich	Spurweite Achse 1	Spurweite Achse 2
Manufacturer Sales designation	Vehicle type	Approval-No.	Engine output	Track extension front axle	Track extension rear axle
			[kW]	[mm]	[mm]
VW AUV	Sportsvan	e1*136/2014*0627*, e1*195/2013*0627*, e1*2007/46*0627*, e1*2015/166*0627*, e1*2017/1347*0627*, e1*2018/1832*0627*, e1*70/156*0627*	63 - 110	1533 - 1550	1504 - 1526

Radgröße v=Achse 1 h=Achse 2 v + h=Achse 1+2	Bereifung v=A1=Achse 1 h=A2=Achse 2	Einpresstiefe Rad   Gesamt	Auflagen + Hinweise
Wheel size v=front h=rear v + h=front + rear	Tyres v=front h=rear v + h=front + rear	Offset Wheel   Total	Requirements + Notices
		[mm]	
5.0x16	205/55R16	46   31	1SC; 1Z5; 1Z8; 1ZD; 1ZK; 1ZL; 1ZM; 1ZN; 2K4; 2K6; 2KB; 2KC; 2R1; 2R2;

<sup>30</sup> gem. Richtlinie 70/156/EWG vom 06.02.1970 – revidiert durch Richtlinie 2007/37/EG vom 22.06.2007

<sup>31</sup> gem. Richtlinie 2007/46/EG vom 09.10.2007 – revidiert durch Verordnung EU 371/2010 vom 16.04.2010



**GUTACHTEN NR.: 2020-4-0386-01-00-01-2009596**  
**ZUR ERTEILUNG EINER ABE KBA 91355 - NACHTRAG 1**  
**DISTANZ- /ADAPTIONSSCHEIBE**  
**JN-15-15**  
**NJT GbR Mario Fleming / Peter Plack**  
**ANLAGE 8 | 0 | 1 DATUM 12.Apr.2020**



ABRKZ-9401

Radgröße v=Achse 1 h=Achse 2 v + h=Achse 1+2	Bereifung v=A1=Achse 1 h=A2=Achse 2	Einpresstiefe Rad   Gesamt	Auflagen + Hinweise		
Wheel size v=front h=rear v + h=front + rear	Tyres v=front h=rear v + h=front + rear	Offset Wheel   Total	Requirements + Notices		
		[mm]			
			2R4; 2RB; 3AC; 3H1; 6BJ; ZC2; ZC3; ZC4; ZCA; ZCB; ZXX;		
5.0x18	225/40R18	51   36	1SC; 1Z5; 1Z8; 1ZD; 1ZK; 1ZL; 1ZM; 1ZN; 2K4; 2K6; 2KB; 2KC; 2R1; 2R2; 2R4; 2RB; 3AC; 3H1; 6BJ; ZC2; ZC3; ZC4; ZCA; ZCB; ZXX;		
6.0x15	195/65R15	43   28	1SC; 1Z5; 1Z8; 1ZD; 1ZK; 1ZL; 1ZM; 1ZN; 2K4; 2K6; 2KB; 2KC; 2R1; 2R2; 2R4; 2RB; 3AC; 3H1; 6BJ; ZC2; ZC3; ZC4; ZCA; ZCB; ZXX;		
6.0x16	205/55R16	48   33	1SC; 1Z5; 1Z8; 1ZD; 1ZK; 1ZL; 1ZM; 1ZN; 2K4; 2K6; 2KB; 2KC; 2R1; 2R2; 2R4; 2RB; 3AC; 3H1; 6BJ; ZC2; ZC3; ZC4; ZCA; ZCB; ZXX;		
6.0x17	205/50R17	48   33	1SC; 1Z5; 1Z8; 1ZD; 1ZK; 1ZL; 1ZM; 1ZN; 2K4; 2K6; 2KB; 2KC; 2R1; 2R2; 2R4; 2RB; 3AC; 3H1; 6BJ; ZC2; ZC3; ZC4; ZCA; ZCB; ZXX;		
6.5x16	205/55R16	46   31	1SC; 1Z5; 1Z8; 1ZD; 1ZK; 1ZL; 1ZM; 1ZN; 2K4; 2K6; 2KB; 2KC; 2R1; 2R2; 2R4; 2RB; 3AC; 3H1; 6BJ; ZC2; ZC3; ZC4; ZCA; ZCB; ZXX;		
7.0x17	225/45R17	49   34	1SC; 1Z5; 1Z8; 1ZD; 1ZK; 1ZL; 1ZM; 1ZN; 2K4; 2K6; 2KB; 2KC; 2R1; 2R2; 2R4; 2RB; 3AC; 3H1; 6BJ; ZC2; ZC3; ZC4; ZCA; ZCB; ZXX;		
7.5x17	225/45R17	49   34	1SC; 1Z5; 1Z8; 1ZD; 1ZK; 1ZL; 1ZM; 1ZN; 2K4; 2K6; 2KB; 2KC; 2R1; 2R2; 2R4; 2RB; 3AC; 3H1; 6BJ; ZC2; ZC3; ZC4; ZCA; ZCB; ZXX;		
7.5x18	225/40R18	51   36	1SC; 1Z5; 1Z8; 1ZD; 1ZK; 1ZL; 1ZM; 1ZN; 2K4; 2K6; 2KB; 2KC; 2R1; 2R2; 2R4; 2RB; 3AC; 3H1; 6BJ; ZC2; ZC3; ZC4; ZCA; ZCB; ZXX;		
7.5x19	225/35R19	51   36	1SC; 1Z5; 1Z8; 1ZD; 1ZK; 1ZL; 1ZM; 1ZN; 2K4; 2K6; 2KB; 2KC; 2R1; 2R2; 2R4; 2RB; 3AC; 3H1; 6BJ; ZC2; ZC3; ZC4; ZCA; ZCB; ZXX;		
Hersteller Verkaufsbezeichnung	Fahrzeugtyp	ABE/EWG-Nr. <sup>32 33</sup>	kW-Bereich	Spurweite Achse 1	Spurweite Achse 2
Manufacturer Sales designation	Vehicle type	Approval-No.	Engine output	Track extension front axle	Track extension rear axle

<sup>32</sup> gem. Richtlinie 70/156/EWG vom 06.02.1970 – revidiert durch Richtlinie 2007/37/EG vom 22.06.2007

<sup>33</sup> gem. Richtlinie 2007/46/EG vom 09.10.2007 – revidiert durch Verordnung EU 371/2010 vom 16.04.2010

§ 22\_91355\_Erweiterung\_01  
 NJT GbR Mario Fleming / Peter Plack Gutachten: 2020-4-0386-01-00-01-2009596 JN-15-15



Radgröße v=Achse 1 h=Achse 2 v + h=Achse 1+2	Bereifung v=A1=Achse 1 h=A2=Achse 2	Einpresstiefe Rad   Gesamt	Auflagen + Hinweise		
Wheel size v=front h=rear v + h=front + rear	Tyres v=front h=rear v + h=front + rear	Offset Wheel   Total	Requirements + Notices		
		[mm]			
			[kW]	[mm]	[mm]
VW 5N	TIGUAN	e1*2001/116*0450*, e1*2007/37*0450*, e1*70/156*0450*	81 - 176	1549 - 1589	1551 - 1580

Radgröße v=Achse 1 h=Achse 2 v + h=Achse 1+2	Bereifung v=A1=Achse 1 h=A2=Achse 2	Einpresstiefe Rad   Gesamt	Auflagen + Hinweise		
Wheel size v=front h=rear v + h=front + rear	Tyres v=front h=rear v + h=front + rear	Offset Wheel   Total	Requirements + Notices		
		[mm]			
5.0x16	215/65R16	33   18	1SC; 1Z5; 1Z8; 1ZD; 1ZK; 1ZL; 1ZM; 1ZN; 2K4; 2K6; 2KB; 2KC; 2R1; 2R2; 2R4; 2RB; 3AC; 3H1; 6BJ; ZC2; ZC3; ZC4; ZCA; ZCB; ZXX;		
5.0x17	215/60R17	33   18	1SC; 1Z5; 1Z8; 1ZD; 1ZK; 1ZL; 1ZM; 1ZN; 2K4; 2K6; 2KB; 2KC; 2R1; 2R2; 2R4; 2RB; 3AC; 3H1; 6BJ; ZC2; ZC3; ZC4; ZCA; ZCB; ZXX;		
6.5x16	215/65R16	33   18	1SC; 1Z5; 1Z8; 1ZD; 1ZK; 1ZL; 1ZM; 1ZN; 2K4; 2K6; 2KB; 2KC; 2R1; 2R2; 2R4; 2RB; 3AC; 3H1; 6BJ; ZC2; ZC3; ZC4; ZCA; ZCB; ZXX;		
6.5x17	215/60R17	33   18	1SC; 1Z5; 1Z8; 1ZD; 1ZK; 1ZL; 1ZM; 1ZN; 2K4; 2K6; 2KB; 2KC; 2R1; 2R2; 2R4; 2RB; 3AC; 3H1; 6BJ; ZC2; ZC3; ZC4; ZCA; ZCB; ZXX;		
6.5x17	215/65R17	38   23	1SC; 1Z5; 1Z8; 1ZD; 1ZK; 1ZL; 1ZM; 1ZN; 2K4; 2K6; 2KB; 2KC; 2R1; 2R2; 2R4; 2RB; 3AC; 3H1; 6BJ; ZC2; ZC3; ZC4; ZCA; ZCB; ZXX;		
7.0x17	215/65R17	40   25	1SC; 1Z5; 1Z8; 1ZD; 1ZK; 1ZL; 1ZM; 1ZN; 2K4; 2K6; 2KB; 2KC; 2R1; 2R2; 2R4; 2RB; 3AC; 3H1; 6BJ; ZC2; ZC3; ZC4; ZCA; ZCB; ZXX;		
7.0x17	235/55R17	43   28	1SC; 1Z5; 1Z8; 1ZD; 1ZK; 1ZL; 1ZM; 1ZN; 2K4; 2K6; 2KB; 2KC; 2R1; 2R2; 2R4; 2RB; 3AC; 3H1; 6BJ; ZC2; ZC3; ZC4; ZCA; ZCB; ZXX;		
7.0x18	235/50R18	43   28	1SC; 1Z5; 1Z8; 1ZD; 1ZK; 1ZL; 1ZM; 1ZN; 2K4; 2K6; 2KB; 2KC; 2R1; 2R2;		

§ 22, 91355, Erweiterung 01  
 NJT GbR Mario Fleming / Peter Plack Gutachten: 2020-4-0386-01-00-01-2009596 JN-15-15



Radgröße v=Achse 1 h=Achse 2 v + h=Achse 1+2	Bereifung v=A1=Achse 1 h=A2=Achse 2	Einpresstiefe Rad   Gesamt	Auflagen + Hinweise
Wheel size v=front h=rear v + h=front + rear	Tyres v=front h=rear v + h=front + rear	Offset Wheel   Total	Requirements + Notices
		[mm]	
			2R4; 2RB; 3AC; 3H1; 6BJ; ZC2; ZC3; ZC4; ZCA; ZCB; ZXX;
7.0x18	235/55R18	43   28	1SC; 1Z5; 1Z8; 1ZD; 1ZK; 1ZL; 1ZM; 1ZN; 2K4; 2K6; 2KB; 2KC; 2R1; 2R2; 2R4; 2RB; 3AC; 3H1; 6BJ; ZC2; ZC3; ZC4; ZCA; ZCB; ZXX;
7.0x19	235/50R19	43   28	1SC; 1Z5; 1Z8; 1ZD; 1ZK; 1ZL; 1ZM; 1ZN; 2K4; 2K6; 2KB; 2KC; 2R1; 2R2; 2R4; 2RB; 3AC; 3H1; 6BJ; ZC2; ZC3; ZC4; ZCA; ZCB; ZXX;
8.0x20	235/45R20	41   26	1SC; 1Z5; 1Z8; 1ZD; 1ZK; 1ZL; 1ZM; 1ZN; 2K4; 2K6; 2KB; 2KC; 2R1; 2R2; 2R4; 2RB; 3AC; 3H1; 6BJ; ZC2; ZC3; ZC4; ZCA; ZCB; ZXX;
8.5x19	255/45R19	38   23	1SC; 1Z5; 1Z8; 1ZD; 1ZK; 1ZL; 1ZM; 1ZN; 2K4; 2K6; 2KB; 2KC; 2R1; 2R2; 2R4; 2RB; 3AC; 3H1; 6BJ; ZC2; ZC3; ZC4; ZCA; ZCB; ZXX;
8.5x20	255/40R20	38   23	1SC; 1Z5; 1Z8; 1ZD; 1ZK; 1ZL; 1ZM; 1ZN; 2K4; 2K6; 2KB; 2KC; 2R1; 2R2; 2R4; 2RB; 3AC; 3H1; 6BJ; ZC2; ZC3; ZC4; ZCA; ZCB; ZXX;

Hersteller Verkaufsbezeichnung	Fahrzeugtyp	ABE/EWG-Nr. <sup>34 35</sup>	kW-Bereich	Spurweite Achse 1	Spurweite Achse 2
Manufacturer Sales designation	Vehicle type	Approval-No.	Engine output	Track extension front axle	Track extension rear axle
			[kW]	[mm]	[mm]
VW 1T	Touran	e1*2001/116*0211*, e1*2007/37*0211*, e1*70/156*0211*	66 - 140	1533 - 1569	1501 - 1542

<sup>34</sup> gem. Richtlinie 70/156/EWG vom 06.02.1970 – revidiert durch Richtlinie 2007/37/EG vom 22.06.2007

<sup>35</sup> gem. Richtlinie 2007/46/EG vom 09.10.2007 – revidiert durch Verordnung EU 371/2010 vom 16.04.2010



Radgröße v=Achse 1 h=Achse 2 v + h=Achse 1+2	Bereifung v=A1=Achse 1 h=A2=Achse 2	Einpresstiefe Rad   Gesamt	Auflagen + Hinweise
Wheel size v=front h=rear v + h=front + rear	Tyres v=front h=rear v + h=front + rear	Offset Wheel   Total	Requirements + Notices
		[mm]	
5.5x15	185/70R15	47   32	1SC; 1Z5; 1Z8; 1ZD; 1ZK; 1ZL; 1ZM; 1ZN; 2K4; 2K6; 2KB; 2KC; 2R1; 2R2; 2R4; 2RB; 3AC; 3H1; 6BJ; ZC2; ZC3; ZC4; ZCA; ZCB; ZXX;
6.0x15	195/65R15	47   32	1SC; 1Z5; 1Z8; 1ZD; 1ZK; 1ZL; 1ZM; 1ZN; 2K4; 2K6; 2KB; 2KC; 2R1; 2R2; 2R4; 2RB; 3AC; 3H1; 6BJ; ZC2; ZC3; ZC4; ZCA; ZCB; ZXX;
6.0x15	h =195/65R15	47   32	1SC; 1Z5; 1Z8; 1ZD; 1ZK; 1ZL; 1ZM; 1ZN; 2K4; 2K6; 2KB; 2KC; 2R1; 2R2; 2R4; 2RB; 3AC; 3H1; 6BJ; ZC2; ZC3; ZC4; ZCA; ZCB; ZXX;
6.0x15	v =195/65R15	47   32	1SC; 1Z5; 1Z8; 1ZD; 1ZK; 1ZL; 1ZM; 1ZN; 2K4; 2K6; 2KB; 2KC; 2R1; 2R2; 2R4; 2RB; 3AC; 3H1; 6BJ; ZC2; ZC3; ZC4; ZCA; ZCB; ZXX;
6.0x16	205/55R16	50   35	1SC; 1Z5; 1Z8; 1ZD; 1ZK; 1ZL; 1ZM; 1ZN; 2K4; 2K6; 2KB; 2KC; 2R1; 2R2; 2R4; 2RB; 3AC; 3H1; 6BJ; ZC2; ZC3; ZC4; ZCA; ZCB; ZXX;
6.0x16	h =205/55R16	50   35	1SC; 1Z5; 1Z8; 1ZD; 1ZK; 1ZL; 1ZM; 1ZN; 2K4; 2K6; 2KB; 2KC; 2R1; 2R2; 2R4; 2RB; 3AC; 3H1; 6BJ; ZC2; ZC3; ZC4; ZCA; ZCB; ZXX;
6.0x16	h=205/55R16	50   35	1SC; 1Z5; 1Z8; 1ZD; 1ZK; 1ZL; 1ZM; 1ZN; 2K4; 2K6; 2KB; 2KC; 2R1; 2R2; 2R4; 2RB; 3AC; 3H1; 6BJ; ZC2; ZC3; ZC4; ZCA; ZCB; ZXX;
6.0x16	v =205/55R16	50   35	1SC; 1Z5; 1Z8; 1ZD; 1ZK; 1ZL; 1ZM; 1ZN; 2K4; 2K6; 2KB; 2KC; 2R1; 2R2; 2R4; 2RB; 3AC; 3H1; 6BJ; ZC2; ZC3; ZC4; ZCA; ZCB; ZXX;
6.0x16	v=205/55R16	50   35	1SC; 1Z5; 1Z8; 1ZD; 1ZK; 1ZL; 1ZM; 1ZN; 2K4; 2K6; 2KB; 2KC; 2R1; 2R2; 2R4; 2RB; 3AC; 3H1; 6BJ; ZC2; ZC3; ZC4; ZCA; ZCB; ZXX;
6.0x17	205/50R17	48   33	1SC; 1Z5; 1Z8; 1ZD; 1ZK; 1ZL; 1ZM; 1ZN; 2K4; 2K6; 2KB; 2KC; 2R1; 2R2; 2R4; 2RB; 3AC; 3H1; 6BJ; ZC2; ZC3; ZC4; ZCA; ZCB; ZXX;
6.0x17	205/50R17	48,5   33,5	1SC; 1Z5; 1Z8; 1ZD; 1ZK; 1ZL; 1ZM; 1ZN; 2K4; 2K6; 2KB; 2KC; 2R1; 2R2; 2R4; 2RB; 3AC; 3H1; 6BJ; ZC2; ZC3; ZC4; ZCA; ZCB; ZXX;
6.5x15	195/65R15	50   35	1SC; 1Z5; 1Z8; 1ZD; 1ZK; 1ZL; 1ZM; 1ZN; 2K4; 2K6; 2KB; 2KC; 2R1; 2R2;

§ 22 91355, Erweiterung 01  
 NJT GbR Mario Fleming / Peter Plack Gutachten: 2020-4-0386-01-00-01-2009596 JN-15-15



<b>Radgröße</b> v=Achse 1 h=Achse 2 v + h=Achse 1+2	<b>Bereifung</b> v=A1=Achse 1 h=A2=Achse 2	<b>Einpresstiefe</b> Rad   Gesamt	<b>Auflagen + Hinweise</b>
<i>Wheel size</i> v=front h=rear v + h=front + rear	<i>Tyres</i> v=front h=rear v + h=front + rear	<i>Offset</i> Wheel   Total	<i>Requirements + Notices</i>
		[mm]	
			2R4; 2RB; 3AC; 3H1; 6BJ; ZC2; ZC3; ZC4; ZCA; ZCB; ZXX;
6.5x15	205/60R15	50   35	1SC; 1Z5; 1Z8; 1ZD; 1ZK; 1ZL; 1ZM; 1ZN; 2K4; 2K6; 2KB; 2KC; 2R1; 2R2; 2R4; 2RB; 3AC; 3H1; 6BJ; ZC2; ZC3; ZC4; ZCA; ZCB; ZXX;
6.5x16	205/55R16	50   35	1SC; 1Z5; 1Z8; 1ZD; 1ZK; 1ZL; 1ZM; 1ZN; 2K4; 2K6; 2KB; 2KC; 2R1; 2R2; 2R4; 2RB; 3AC; 3H1; 6BJ; ZC2; ZC3; ZC4; ZCA; ZCB; ZXX;
6.5x16	205/60R15	50   38	1SC; 1Z5; 1Z8; 1ZD; 1ZK; 1ZL; 1ZM; 1ZN; 2K4; 2K6; 2KB; 2KC; 2R1; 2R2; 2R4; 2RB; 3AC; 3H1; 6BJ; ZC2; ZC3; ZC4; ZCA; ZCB; ZXX;
6.5x16	205/60R16	48   33	1SC; 1Z5; 1Z8; 1ZD; 1ZK; 1ZL; 1ZM; 1ZN; 2K4; 2K6; 2KB; 2KC; 2R1; 2R2; 2R4; 2RB; 3AC; 3H1; 6BJ; ZC2; ZC3; ZC4; ZCA; ZCB; ZXX;
6.5x17	205/55R17	48,5   33,5	1SC; 1Z5; 1Z8; 1ZD; 1ZK; 1ZL; 1ZM; 1ZN; 2K4; 2K6; 2KB; 2KC; 2R1; 2R2; 2R4; 2RB; 3AC; 3H1; 6BJ; ZC2; ZC3; ZC4; ZCA; ZCB; ZXX;
6.5x17	215/55R17	48,5   33,5	1SC; 1Z5; 1Z8; 1ZD; 1ZK; 1ZL; 1ZM; 1ZN; 2K4; 2K6; 2KB; 2KC; 2R1; 2R2; 2R4; 2RB; 3AC; 3H1; 6BJ; ZC2; ZC3; ZC4; ZCA; ZCB; ZXX;
6.5x17	215/55R17	52   37	1SC; 1Z5; 1Z8; 1ZD; 1ZK; 1ZL; 1ZM; 1ZN; 2K4; 2K6; 2KB; 2KC; 2R1; 2R2; 2R4; 2RB; 3AC; 3H1; 6BJ; ZC2; ZC3; ZC4; ZCA; ZCB; ZXX;
6.5x17	v =215/50R17	42   27	1SC; 1Z5; 1Z8; 1ZD; 1ZK; 1ZL; 1ZM; 1ZN; 2K4; 2K6; 2KB; 2KC; 2R1; 2R2; 2R4; 2RB; 3AC; 3H1; 6BJ; ZC2; ZC3; ZC4; ZCA; ZCB; ZXX;
6.5x17	v=215/50R17	42   27	1SC; 1Z5; 1Z8; 1ZD; 1ZK; 1ZL; 1ZM; 1ZN; 2K4; 2K6; 2KB; 2KC; 2R1; 2R2; 2R4; 2RB; 3AC; 3H1; 6BJ; ZC2; ZC3; ZC4; ZCA; ZCB; ZXX;
7.0x17	225/45R17	47   32	1SC; 1Z5; 1Z8; 1ZD; 1ZK; 1ZL; 1ZM; 1ZN; 2K4; 2K6; 2KB; 2KC; 2R1; 2R2; 2R4; 2RB; 3AC; 3H1; 6BJ; ZC2; ZC3; ZC4; ZCA; ZCB; ZXX;
7.0x18	225/45R18	52   37	1SC; 1Z5; 1Z8; 1ZD; 1ZK; 1ZL; 1ZM; 1ZN; 2K4; 2K6; 2KB; 2KC; 2R1; 2R2; 2R4; 2RB; 3AC; 3H1; 6BJ; ZC2; ZC3; ZC4; ZCA; ZCB; ZXX;

§ 22 91355, Erweiterung 01  
 NJT GbR Mario Fleming / Peter Plack Gutachten: 2020-4-0386-01-00-01-2009596 JN-15-15



Radgröße v=Achse 1 h=Achse 2 v + h=Achse 1+2	Bereifung v=A1=Achse 1 h=A2=Achse 2	Einpresstiefe Rad   Gesamt	Auflagen + Hinweise
Wheel size v=front h=rear v + h=front + rear	Tyres v=front h=rear v + h=front + rear	Offset Wheel   Total	Requirements + Notices
		[mm]	
7.5x18	225/40R18	49   34	1SC; 1Z5; 1Z8; 1ZD; 1ZK; 1ZL; 1ZM; 1ZN; 2K4; 2K6; 2KB; 2KC; 2R1; 2R2; 2R4; 2RB; 3AC; 3H1; 6BJ; ZC2; ZC3; ZC4; ZCA; ZCB; ZXX;
8.0x17	h =235/45R17	37   22	1SC; 1Z5; 1Z8; 1ZD; 1ZK; 1ZL; 1ZM; 1ZN; 2K4; 2K6; 2KB; 2KC; 2R1; 2R2; 2R4; 2RB; 3AC; 3H1; 6BJ; ZC2; ZC3; ZC4; ZCA; ZCB; ZXX;
8.0x17	h=235/45R17	37   22	1SC; 1Z5; 1Z8; 1ZD; 1ZK; 1ZL; 1ZM; 1ZN; 2K4; 2K6; 2KB; 2KC; 2R1; 2R2; 2R4; 2RB; 3AC; 3H1; 6BJ; ZC2; ZC3; ZC4; ZCA; ZCB; ZXX;

Hersteller Verkaufsbezeichnung	Fahrzeugtyp	ABE/EWG-Nr. <sup>36 37</sup>	kW- Bereich	Spurweite Achse 1	Spurweite Achse 2
Manufacturer Sales designation	Vehicle type	Approval-No.	Engine output	Track extension front axle	Track extension rear axle
			[kW]	[mm]	[mm]
VW A1	T_ROC	e1*2007/46*1845*, e1*2017/1347*1845*, e13*2007/46*1845*, e13*2015/166*1845*, e13*2017/1347*1845*, e13*2018/1832*1845*	85 - 140	1538 - 1546	1533 - 1547

Radgröße v=Achse 1 h=Achse 2 v + h=Achse 1+2	Bereifung v=A1=Achse 1 h=A2=Achse 2	Einpresstiefe Rad   Gesamt	Auflagen + Hinweise
Wheel size v=front h=rear v + h=front + rear	Tyres v=front h=rear v + h=front + rear	Offset Wheel   Total	Requirements + Notices
		[mm]	
5.0x16	215/60R16	43   28	1SC; 1Z5; 1Z8; 1ZD; 1ZK; 1ZL; 1ZM; 1ZN; 2K4; 2K6; 2KB; 2KC; 2R1; 2R2; 2R4; 2RB; 3AC; 3H1; 6BJ; ZC2; ZC3; ZC4; ZCA; ZCB; ZXX;
6.0x16	205/60R16	43   28	1SC; 1Z5; 1Z8; 1ZD; 1ZK; 1ZL; 1ZM; 1ZN; 2K4; 2K6; 2KB; 2KC; 2R1; 2R2;

<sup>36</sup> gem. Richtlinie 70/156/EWG vom 06.02.1970 – revidiert durch Richtlinie 2007/37/EG vom 22.06.2007

<sup>37</sup> gem. Richtlinie 2007/46/EG vom 09.10.2007 – revidiert durch Verordnung EU 371/2010 vom 16.04.2010



Radgröße v=Achse 1 h=Achse 2 v + h=Achse 1+2	Bereifung v=A1=Achse 1 h=A2=Achse 2	Einpresstiefe Rad   Gesamt	Auflagen + Hinweise
Wheel size v=front h=rear v + h=front + rear	Tyres v=front h=rear v + h=front + rear	Offset Wheel   Total	Requirements + Notices
		[mm]	
6.0x16	215/60R16	43   28	2R4; 2RB; 3AC; 3H1; 6BJ; ZC2; ZC3; ZC4; ZCA; ZCB; ZXX;
6.5x16	205/60R16	43   28	1SC; 1Z5; 1Z8; 1ZD; 1ZK; 1ZL; 1ZM; 1ZN; 2K4; 2K6; 2KB; 2KC; 2R1; 2R2; 2R4; 2RB; 3AC; 3H1; 6BJ; ZC2; ZC3; ZC4; ZCA; ZCB; ZXX;
6.5x16	215/60R16	43   28	1SC; 1Z5; 1Z8; 1ZD; 1ZK; 1ZL; 1ZM; 1ZN; 2K4; 2K6; 2KB; 2KC; 2R1; 2R2; 2R4; 2RB; 3AC; 3H1; 6BJ; ZC2; ZC3; ZC4; ZCA; ZCB; ZXX;
7.0x17	215/55R17	45   30	1SC; 1Z5; 1Z8; 1ZD; 1ZK; 1ZL; 1ZM; 1ZN; 2K4; 2K6; 2KB; 2KC; 2R1; 2R2; 2R4; 2RB; 3AC; 3H1; 6BJ; ZC2; ZC3; ZC4; ZCA; ZCB; ZXX;
7.0x18	215/50R18	45   30	1SC; 1Z5; 1Z8; 1ZD; 1ZK; 1ZL; 1ZM; 1ZN; 2K4; 2K6; 2KB; 2KC; 2R1; 2R2; 2R4; 2RB; 3AC; 3H1; 6BJ; ZC2; ZC3; ZC4; ZCA; ZCB; ZXX;
8.0x19	225/40R19	47   32	1SC; 1Z5; 1Z8; 1ZD; 1ZK; 1ZL; 1ZM; 1ZN; 2K4; 2K6; 2KB; 2KC; 2R1; 2R2; 2R4; 2RB; 3AC; 3H1; 6BJ; ZC2; ZC3; ZC4; ZCA; ZCB; ZXX;

Hersteller Verkaufsbezeichnung	Fahrzeugtyp	ABE/EWG-Nr. <sup>38 39</sup>	kW-Bereich	Spurweite Achse 1	Spurweite Achse 2
Manufacturer Sales designation	Vehicle type	Approval-No.	Engine output	Track extension front axle	Track extension rear axle
			[kW]	[mm]	[mm]
VW 13	SCIROCCO	e1*2001/116*0471*, e1*2007/37*0471*, e1*70/156*0471*	90 - 206	1552 - 1569	1558 - 1575

<sup>38</sup> gem. Richtlinie 70/156/EWG vom 06.02.1970 – revidiert durch Richtlinie 2007/37/EG vom 22.06.2007

<sup>39</sup> gem. Richtlinie 2007/46/EG vom 09.10.2007 – revidiert durch Verordnung EU 371/2010 vom 16.04.2010



Radgröße v=Achse 1 h=Achse 2 v + h=Achse 1+2	Bereifung v=A1=Achse 1 h=A2=Achse 2	Einpresstiefe Rad   Gesamt	Auflagen + Hinweise
Wheel size v=front h=rear v + h=front + rear	Tyres v=front h=rear v + h=front + rear	Offset Wheel   Total	Requirements + Notices
		[mm]	
6.5x16	205/55R16	42   27	1SC; 1Z5; 1Z8; 1ZD; 1ZK; 1ZL; 1ZM; 1ZN; 2K4; 2K6; 2KB; 2KC; 2R1; 2R2; 2R4; 2RB; 3AC; 3H1; 6BJ; ZC2; ZC3; ZC4; ZCA; ZCB; ZXX;
6.5x17	205/50R17	39   24	1SC; 1Z5; 1Z8; 1ZD; 1ZK; 1ZL; 1ZM; 1ZN; 2K4; 2K6; 2KB; 2KC; 2R1; 2R2; 2R4; 2RB; 3AC; 3H1; 6BJ; ZC2; ZC3; ZC4; ZCA; ZCB; ZXX;
7x17	205/50R17	33   18	1SC; 1Z5; 1Z8; 1ZD; 1ZK; 1ZL; 1ZM; 1ZN; 2K4; 2K6; 2KB; 2KC; 2R1; 2R2; 2R4; 2RB; 3AC; 3H1; 6BJ; ZC2; ZC3; ZC4; ZCA; ZCB; ZXX;
7x17	225/45R17	33   18	1SC; 1Z5; 1Z8; 1ZD; 1ZK; 1ZL; 1ZM; 1ZN; 2K4; 2K6; 2KB; 2KC; 2R1; 2R2; 2R4; 2RB; 3AC; 3H1; 6BJ; ZC2; ZC3; ZC4; ZCA; ZCB; ZXX;
8x17	225/45R17	41   26	1SC; 1Z5; 1Z8; 1ZD; 1ZK; 1ZL; 1ZM; 1ZN; 2K4; 2K6; 2KB; 2KC; 2R1; 2R2; 2R4; 2RB; 3AC; 3H1; 6BJ; ZC2; ZC3; ZC4; ZCA; ZCB; ZXX;
8x17	235/45R17	41   26	1SC; 1Z5; 1Z8; 1ZD; 1ZK; 1ZL; 1ZM; 1ZN; 2K4; 2K6; 2KB; 2KC; 2R1; 2R2; 2R4; 2RB; 3AC; 3H1; 6BJ; ZC2; ZC3; ZC4; ZCA; ZCB; ZXX;
8x18	235/40R18	41   26	1SC; 1Z5; 1Z8; 1ZD; 1ZK; 1ZL; 1ZM; 1ZN; 2K4; 2K6; 2KB; 2KC; 2R1; 2R2; 2R4; 2RB; 3AC; 3H1; 6BJ; ZC2; ZC3; ZC4; ZCA; ZCB; ZXX;
8x19	235/35R19	41   26	1SC; 1Z5; 1Z8; 1ZD; 1ZK; 1ZL; 1ZM; 1ZN; 2K4; 2K6; 2KB; 2KC; 2R1; 2R2; 2R4; 2RB; 3AC; 3H1; 6BJ; ZC2; ZC3; ZC4; ZCA; ZCB; ZXX;

**Allgemeine Auflagen**

**Im Fahrzeug vorgeschriebene Fahrzeugsysteme, z. B. Reifendruckkontrollsysteme, müssen nach Anbau DISTANZ- /ADAPTIONSSCHEIBE funktionstüchtig bleiben.**

*Die Bezieher der DISTANZ- /ADAPTIONSSCHEIBE müssen (z.B. durch eine mitzuliefernde Anbauanleitung oder ausführliche Bedienungsanleitung) auf die genannten Auflagen und Hinweise und die erforderliche Pflege bzw. auf den ordnungsgemäßen Anbau und Betrieb der DISTANZ- /ADAPTIONSSCHEIBE hingewiesen werden.*

Wird eine in diesem Gutachten aufgeführte Reifengröße verwendet, die nicht bereits in den Fahrzeugpapieren genannt ist, so sind die Angaben über die Reifengröße in den Fahrzeugpapieren durch die Zulassungsstelle berichtigen zu lassen. Diese Berichtigung ist dann

§ 22 91355, Erweiterung 01  
 NJT GbR Mario Fleming / Peter Plack Gutachten: 2020-4-0386-01-00-01-2009596 JN-15-15



nicht erforderlich, wenn die ABE des 780015 eine Freistellung von der Pflicht zur Berichtigung der Fahrzeugpapiere enthält.

Die Brems-, Lenkungsaggregate und das Fahrwerk mit Ausnahme von Sonder-Fahrwerksfedern müssen, sofern diese durch keine weiteren Auflagen berührt werden, dem Serienstand entsprechen. Für die Sonder-Fahrwerksfedern muss eine Allgemeine Betriebserlaubnis oder ein Teilegutachten vorliegen; gegen die Verwendung der DISTANZ- /ADAPTIONSSCHEIBE dürfen keine technischen Bedenken bestehen. Wird gleichzeitig mit dem Anbau der 780015 eine Fahrwerksänderung vorgenommen, so ist diese und ihre Auswirkung auf den Anbau der DISTANZ- /ADAPTIONSSCHEIBE gesondert zu beurteilen.

Wird das serienmäßige Ersatzrad verwendet, soll mit mäßiger Geschwindigkeit und nicht länger als erforderlich gefahren werden. Hierbei müssen die serienmäßigen Befestigungsteile verwendet werden. Bei Fahrzeugausführungen mit Allradantrieb ist bei Verwendung des Ersatzrades darauf zu achten, dass nur Reifen mit gleich großem Abrollumfang zulässig sind.

Der vom Fahrzeughersteller (siehe Betriebsanleitung oder Reifenfülldruckhinweis am Fahrzeug) bzw. Reifenhersteller vorgeschriebene Reifenfülldruck ist zu beachten. Die Verwendung von Reifen mit Notlaufeigenschaften ist in Verbindung mit verbauten DISTANZ- /ADAPTIONSSCHEIBE nicht zulässig.

Die Verwendung einer Schneetraktionshilfe (Schneekette) oder eine gleichwertige Vorrichtung die auf Schnee Vortrieb ermöglicht ist nicht möglich, es sei denn, dass für den hier aufgeführten Fahrzeugtyp eine weitere Umrüstmöglichkeit im Gutachten aufgeführt ist.

Das Festsitzen der Radbefestigungsteile und der Räder ist nur sichergestellt, wenn Sie die u. g. Hinweise befolgen:

1. Schrauben Sie bei der Radmontage alle Radbefestigungsteile gleichmäßig mit der Hand ein.
2. Ziehen Sie die Radschrauben über Kreuz an.
3. Lassen Sie das Fahrzeug auf den Boden ab und ziehen Sie über Kreuz alle Radbefestigungsteile mit dem vorgeschriebenen erhöhten Anzugsdrehmoment fest.
4. Nach einer Fahrstrecke von ca. 50 km ist das Anzugsdrehmoment der Radbefestigungsteile zu überprüfen.
5. Nach einer Fahrstrecke von ca. 200 km ist das Anzugsdrehmoment der Radbefestigungsteile nochmals zu überprüfen.

Die Verwendung der DISTANZ- /ADAPTIONSSCHEIBE ist nur zulässig, wenn mindestens 7,5 Umdrehungen bei der Befestigung mit Radschrauben bzw. -muttern für M12x1,5 oder M12x1,25 oder M14x1,5 oder M14x1,25 und 8 Umdrehungen für Gewinde 1/2UNF erreicht werden.

### Spezifische Auflagen

- 1SC** Die Verwendung von Schneetraktionshilfe (Schneekette) wurde nicht geprüft.
- 1Z5** Es dürfen nur die Radbefestigungsteile für OE Serien- /Identrad in den vom Fahrzeughersteller festgelegten Ausführung verwendet werden.
- 1Z8** Die verwendeten Befestigungsteile sind grundsätzlich auf ihre Eignung hin zu überprüfen. Korrodierte, gebrauchte oder verrostete Radbefestigungsteile sind grundsätzlich ungeeignet.
- 1ZD** Die Leichtmetall-Sonderräder müssen an der Radanschlussfläche plan anliegen. Überstehende Teile die dieses verhindern, wie z.B. Sicherungsschrauben der Brems Scheibe oder Zentrierstifte für z.B. Stahlräder auf der Auflagefläche, müssen entfernt werden.
- 1ZK** Es dürfen nur die von Gutachteninhaber mitzuliefernden Radbefestigungsteile verwendet werden.

§ 22, 91355, Erweiterung 01  
NJT GbR Mario Fleming / Peter Plack Gutachten 2020-4-0386-01-00-01-2009596 JN-15-15



- 1ZL** Die Radbefestigungsteile haben den Spezifikationen des Fahrzeugherstellers in den Grundmaßen und Festigkeitsklasse (RADSCHRAUBE min. 10.9 – RADMUTTER min. 8.8 – RADSPEZIALSCHRAUBE min. 10.9) zu entsprechen.
- 1ZM** Es dürfen nur Radbefestigungsteile in geänderter/verlängerter Ausführung verwendet werden.
- 1ZN** Die Verwendung der Distanzringe/-scheibe / Adapter ist nur in Verbindung mit OE Serien- /Ident-/Sonderrad zulässig.
- 2K4** →Anlage Karosserie beachten!  
An Achse 2 sind die Filz/Kunststoffinnenkotflügel über den gesamten Bereich um [Wert „Z“] zur Radhausausschnittkante zu kürzen und an das Radhaus unter Berücksichtigung der Fertigungstoleranzen des Fahrzeugs innen anzulegen. Das Betriebsmaß des Reifens (1,04 fache der Nennbreite des Reifens) für den spezifizierten Bereich ist dabei zu berücksichtigen. Die aufgeführten Werte und Bereiche sind der ANLAGE Karosserie Fahrzeug zu entnehmen.
- 2K6** →Anlage Karosserie beachten!  
An Achse 2 sind die Filz/Kunststoffinnenkotflügel über den gesamten Bereich um [Wert „Z“] zur Radhausausschnittkante zu kürzen und an das Radhaus unter Berücksichtigung der Fertigungstoleranzen des Fahrzeugs innen anzulegen. Das Betriebsmaß des Reifens (1,04 fache der Nennbreite des Reifens) für den spezifizierten Bereich ist dabei zu berücksichtigen. Die aufgeführten Werte und Bereiche sind der ANLAGE Karosserie Fahrzeug zu entnehmen.
- 2KB** →Anlage Karosserie beachten!  
An Achse 1 sind die Radhausausschnittkanten um den [Wert „X“] vor, und um den [Wert „Y“] hinter der Radmitte vollständig nach innen umzulegen. In das Radhaus ragende Kunststoffteile, Filz/Kunststoffinnenkotflügel sind unter Berücksichtigung der Fertigungstoleranzen des Fahrzeugs zu kürzen. Das Betriebsmaß des Reifens (1,04 fache der Nennbreite des Reifens) für den spezifizierten Bereich ist dabei zu berücksichtigen. Die aufgeführten Werte und Bereiche sind der ANLAGE Karosserie Fahrzeug zu entnehmen.
- 2R1** →Anlage Radabdeckung beachten!  
Die Radabdeckung an Achse 1 ist durch Ausstellen des Kotflügels oder durch Anbau von dauerhaft befestigten Karosserieteilen im Bereich 30 Grad vor der Radmitte herzustellen. Die gesamte Breite der Rad-/Reifenkombination muss, unter Beachtung des maximal möglichen Betriebsmaßes des Reifens (1,04 fache der Nennbreite des Reifens), im oben genannten Bereich abgedeckt sein.
- 2R4** →Anlage Radabdeckung beachten!  
Die Radabdeckung an Achse 2 ist durch Ausstellen des Kotflügels oder durch Anbau von dauerhaft befestigten Karosserieteilen im Bereich 30 Grad vor der Radmitte herzustellen. Die gesamte Breite der Rad-/Reifenkombination muss, unter Beachtung des maximal möglichen Betriebsmaßes des Reifens (1,04 fache der Nennbreite des Reifens), im oben genannten Bereich abgedeckt sein.
- 2RB** →Anlage Radabdeckung beachten!  
Die Radabdeckung an Achse 2 ist durch Ausstellen der Heckschürze und des Kotflügels oder durch Anbau von dauerhaft befestigten Karosserieteilen im Bereich 50 Grad hinter der Radmitte herzustellen. Je nach Rüstzustand des Fahrzeuges (z. B. Fahrzeugtieferlegung, Radabdeckungsverbreiterung, usw.) kann es möglich sein, dass die Radabdeckung ausreichend ist. Die gesamte Breite der Rad-/Reifenkombination muss, unter Beachtung des maximal möglichen Betriebsmaßes des Reifens (1,04 fache der Nennbreite des Reifens), im oben genannten Bereich abgedeckt sein.
- 6BJ** Die Bezieher der Distanzringe/-scheibe / Adapter müssen (z.B. durch eine mitzuliefernde Anbauanweisung oder ausführliche Bedienungsanleitung) auf die genannten Auflagen und

§ 22 91355, Erweiterung 01

NJT GbR Mario Fleming / Peter Plack Gutachten 2020-4-0386-01-00-01-2009596 JN-15-15

© PFEIL Automotive UG (haftungsbeschränkt) - FORMBLATT - 7 - Verwendungsbereichs-Anlage - Allgemeine Betriebsanweisung - STAND - 05/2020 - REV. 1



Hinweise und die erforderliche Pflege bzw. auf den ordnungsgemäßen Anbau und Betrieb der Distanzringe/-scheibe / Adapter durch den Gutachteninhaber hingewiesen werden.

**ZC3** Die einteiligen Distanzringe/-scheibe / Adapter müssen an der Radanschlussfläche plan anliegen. Überstehende Teile, die dieses verhindern, wie z.B. Sicherungsschrauben der Bremsscheibe oder Zentrierstifte für Stahlräder auf der Auflagefläche, müssen entfernt werden.

**ZC4** Die Verwendung der einteiligen Distanzringe/-scheibe / Adapter ist in Verbindung mit Stahlrädern nicht zulässig, wenn eine ausreichende vollflächige Auflage des Stahlrades auf dem Distanzring/Adapter nicht gewährleistet ist.

**ZCA** Die Verwendung der einteiligen Distanzringe/-scheibe / Adapter als Durchstecksystem bei Fahrzeugen mit einer Stehbolzen-Radbefestigung und Radmutter ist nur in Verbindung mit längeren Stehbolzen zulässig.

**ZCB** Eine nachträgliche mechanische Bearbeitung von Distanzringe/-scheibe ist unzulässig! Für diesen Fall verliert das Gutachten seine Gültigkeit in seiner Gesamtheit.

**ZXX BEFESTIGUNGSELEMENTE:**

DISTANZ- /ADAPTIONSSCHEIBE	[mm]	5	10	15	20
OE-Serienschaftlänge	[mm]	28	28	28	28
OE-Befestigung M14x1,5+Dicke[mm] min. Festigkeitsklasse 10.9	[mm]	+5	+10	+15	+20
OE-Befestigungsschaftlänge in Verbindung mit DISTANZ- /ADAPTIONSSCHEIBE					
mit festem ww. lose Kugelbundsitz	[mm]	33	38	43	48
mit festem ww. lose Kegelbundsitz M14x1,5+Schaftlänge[mm] min. Festigkeitsklasse 10.9					
Anzugsdrehmoment [min.]	[Nm]	120	120	120	120

CP

§ 22, 91355, Erweiterung 01  
 NJT GbR Mario Fleming / Peter Plack Gutachten 2020-4-0386-01-00-01-2009596 JN-15-15

ALIDI / SFAI / SKOTA / VDI / SVA / PFEIL